

スピード・コントローラ

2象限PWM
PCから設定可能

SC 1801 S

22°C環境		SC 1801 S	
回路への電源	U_P	4 ... 18	V DC
モータへの電源	U_{mot}	1,8 ... 18	V DC
PWMスイッチング周波数 ¹⁾	f_{PWM}	96	kHz
効率	η	95	%
最大連続出力電流	I_{cont}	1	A
最大ピーク出力電流 ²⁾	I_{max}	2	A
合計スタンバイ電流 (at $U_P=12V$)	I_{el}	0,018	A
動作温度範囲		-25 ... +60	°C
ハウジング材質		Hotmelt	
重量		12	g

¹⁾ ホールセンサ無しのブラシレスDCモータ: $f_{PWM} = 24$ kHz

²⁾ S2モードでは最大2秒

インターフェース

セットポイント仕様の設定、スピードコントローラのUSBプログラムアダプターを介した操作モードおよびコントローラパラメータ。

基本の機能

スピード制御操作:

- インクリメンタルエンコーダ付またはインクリメンタルエンコーダなしのDCマイクロモータ
- デジタルまたはアナログのホールセンサ付ブラシレスDCサーボモータ
- ホールセンサなしブラシレスDCサーボモータ (センサーレス運転)

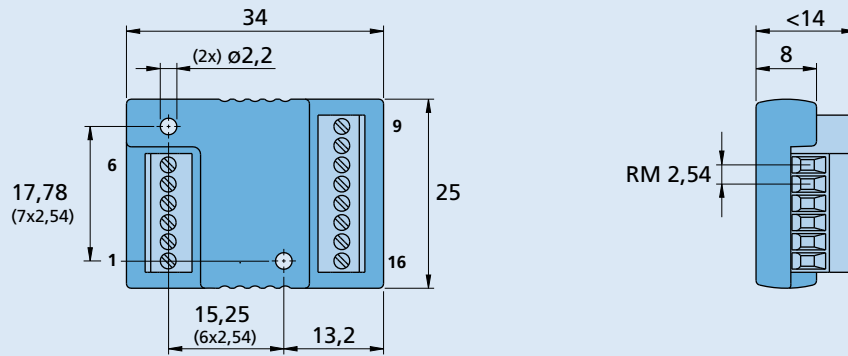
- デジタルホールセンサおよびインクリメンタルエンコーダ付ブラシレスDCサーボモータ
- -アブソリュートエンコーダ付ブラシレスDCサーボモータ

注: バージョンについてはオプションおよび接続についての情報をご覧ください。

機能範囲

説明	最大二倍の連続電流での断続動作。 モータとエレクトロニクスに対する分離電源。 PIコントローラによる統合されたスピードコントロール。 逆起電力(EMF)の評価によるセンサーレス操作。 PWMもしくはアナログ電圧値を介した速度のセットポイント入力。 モータ回転方向を指定するための切替入力デジタル出力は、周波数出力又はエラー出力のいずれかでプログラムできます
追加機能	熱過負荷に対する保護である電流制限に統合されます。 オプションで電圧コントローラモードまたは固定速度モードでも操作できます。

寸法図



SC 1801 S

オプションと接続情報

製品名の例：SC 1801 S 3533

オプション	種類	説明	接続	
			番号 機能	番号 機能
3533	BL	センサレス (高速)	1 U_p	9 Mot C
4763	BL	アブソリュートエンコーダ 2極	2 U_{mot}	10 Mot B
4289	BL	ホールセンサ(アナログ) 2極	3 GND	11 Mot A
3980	BL	アブソリュートエンコーダ 4極	4 U_{nsoll}	12 SGND
4764	BL	ホールセンサ(アナログ) 4極	5 DIR	13 Vcc
3530	BL	ホールセンサ(デジタル)2極	6 FG	14 Sens C
3531	DC	インクリメンタルエンコーダ	7 -	15 Sens B
6339	BL	ホールセンサ(デジタル)4極	8 -	16 Sens A
6340	BL	ホールセンサ(デジタル)14極		

注:接続割り当ての詳細については、SCの装置マニュアルをご覧ください。

製品接続

DCモータ	ブラシレスDCモータ	ケーブル/アクセサリ
0615 ... S 0816 ... SR 1016 ... SR 1024 ... SR 1219 ... G 1224 ... SR 1319 ... SR 1331 ... SR 1336 ... CXR 1516 ... S 1516 ... SR 1524 ... SR 1624 ... S 1717 ... SR 1724 ... SR 1727 ... CXR 1741 ... CXR 2224 ... SR 2230 ... S	2232 ... SR 2233 ... S 2237 ... CXR 1506 ... SR 1512 ... SR 2607 ... SR 2619 ... SR	0824 ... B 1028 ... B 1218 ... B 1226 ... B 1628 ... B 2036 ... B 2214 ... BXT R 2214 ... BXT H 2232 ... BX4 1509 ... B 1515 ... B 2610 ... B 2622 ... B

弊社の幅広いアクセサリについては、「アクセサリ」のチャプターをご参照ください。