

モーションコントロールシステム

76 mNm

V3.0、4象限 PWM
EtherCATインターフェース

32 W

MCS 3242 ... BX4 ET

| 22°C環境、定格電圧 | MCS 3242G | 024BX4 ET | |
|--|--------------------|--------------|-------------------|
| 回路への電源 | U_P | 12 ... 50 | V DC |
| モータへの電源 | U_{mot} | 0 ... 50 | V DC |
| モータへの定格電圧 | U_N | 24 | V |
| 無負荷回転数 (at U_N) | n_0 | 4 900 | min ⁻¹ |
| ピークトルク(maxについてS2モード、14s) | M_{max} | 150 | mNm |
| トルク定数 | K_M | 41,4 | mNm/A |
| PWMスイッチング周波数 | f_{PWM} | 100 | kHz |
| 効率 | η | 95 | % |
| 合計スタンバイ電流 (at $U_P=24V$) | I_{el} | 0,06 | A |
| スピード範囲 (最大30V) | | 1 ... 6 200 | min ⁻¹ |
| 軸受 | | ボールベアリング、予荷重 | |
| 最大軸負荷: | | | |
| - 軸径 | 5 | | mm |
| - 3 000 min ⁻¹ での半径方向 (ベアリングから5 mm) | 50 | | N |
| - 3 000min ⁻¹ で軸方向 (押し込み時) | 5 | | N |
| - 静止時の軸方向 (押し込み時) | 50 | | N |
| 軸の遊び: | | | |
| - 半径方向 | ≤ 0,015 | | mm |
| - 軸方向 | = 0 | | mm |
| 動作温度範囲 | -40 ... +85 | | °C |
| ハウジング材質 | アルミニウム, ステンレス スチール | | |
| 保護クラス (オプションの V-リング) | IP54 | | |
| 重量 | 356 | | g |

| 連続運転時の定格値 | | | |
|------------|-------|-------|-------------------|
| 定格トルク | M_N | 76 | mNm |
| 定格電流 (熱制限) | I_N | 1,82 | A |
| 定格回転数 | n_N | 2 800 | min ⁻¹ |

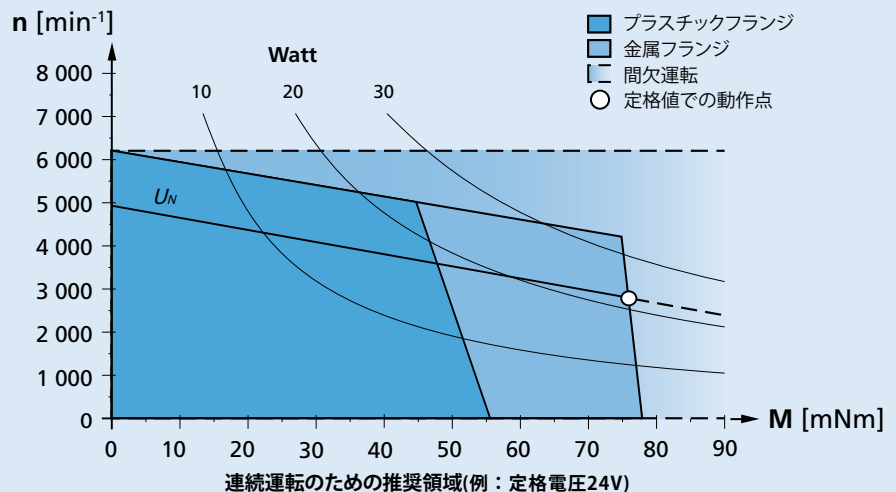
| インターフェース / 機能範囲 | ... ET |
|------------------------|--|
| Motion Manager 6.0 の構成 | RS232 |
| フィールドバス | EtherCAT |
| 操作モード | IEC 61800-7-201またはIEC 61800-7-301に従ってPP、PV、PT、CSP、CSV、CSTおよび復帰、アナログセットポイントまたは電圧制御によるポジション、速度、トルク制御 |
| スピード範囲 | モーター図を参照してください。 |
| アプリケーションプログラム | 最大8アプリケーションプログラム (BASIC)、うち1つはオートスタート機能 |
| 追加機能 | タッチプロープ入力、第2インクリメンタルエンコーダの接続、保持ブレーキの制御 |
| インジケータ | 動作状態を表示するためのLEDデータの記録 (スコープ機能) やロギングとしてトレース |

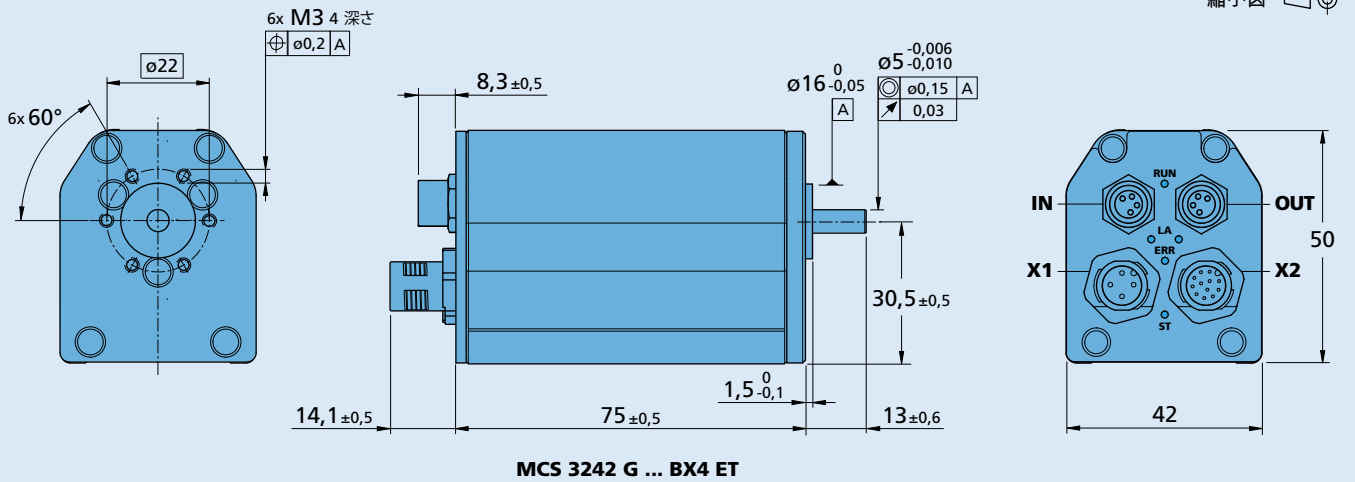
注:

ディスプレイは、22°Cの所定の周囲温度でのドライブの可能な動作点の範囲を示しています。

右のグラフはで出力軸上のトルクと推奨回転数の関係を表します。これは、プラスチック上だけでなく、金属フランジ (: IM Bの5アセンブリ法) 上のアセンブリを含みます。

公称電圧は直線的な傾きは公称電圧で達成可能な最大動作点を説明します。定格電圧直線的な傾きの上の領域では、いかなる点においてもより高い電圧を必要とします $U_{mot} > U_N$ 。



寸法図

オプションケーブル、接続情報

 製品名の例：**MCS3242G024BX4ET-5453**

| オプション | 種類 | 説明 | 接続図 | | |
|-------|-------------|-------------------|------------|-------------------|--|
| | | | 機能 番号 | 入力/出力 | 説明 |
| 5452 | シャフトシール | 乳剤質のオイルと併用可能 | X1 | 回路への電源 モータへの電源 | |
| 5453 | シャフトシール | IEC 60529規格IP54準拠 | X2 | 入力/出力 | DigIn1, DigIn2, DigIn3 DigOut1, DigOut2 AnIn1, AnIn2 U _{out} / GND |
| 5657 | モータ・フランジシール | IEC 60529規格IP54準拠 | IN | フィールドバス | EtherCAT IN |
| | | | OUT | フィールドバス | EtherCAT OUT |
| | | | | | TTL または PLC レベル 最大0.7A直流 ± 10V AnGND 5V |

注：接続割り当ての詳細については、MCSの装置マニュアルをご覧ください。

製品接続

| ギアヘッド／リードスクリュー | エンコーダ | ドライブエレクトロニクス | ケーブル/アクセサリ |
|-----------------------------|-------|--------------|---|
| 32A 32/3 32/3R 38A | | 内蔵 | 弊社の幅広いアクセサリについては、「アクセサリ」のチャプターをご参照ください。 |