

モーション・コントローラ

V2.5、4 象限 PWM

RS232、CANインターフェース

MCLM 3002 F

22°C環境		MCLM 3002 F	
回路への電源	U_B/U_{EL}	8 ... 30	V DC
モータへの電源 ¹⁾	$-/U_B$	0 ... 30	V DC
PWMスイッチング周波数	f_{PWM}	78,12	kHz
効率	η	95	%
最大連続出力電流	I_{cont}	2	A
最大ピーク出力電流 ²⁾	I_{max}	3	A
合計スタンバイ電流 (at $U_B=24V$)	I_{el}	0,04	A
動作温度範囲		-25 ... +85	°C
ハウジング材質		Hotmelt	
重量		13	g

¹⁾ オプション3085にのみ使用可能(個別の電源)

²⁾ S2モードでは最大5秒

インターフェース	MCLM 3002 F RS	MCLM 3002 F CO
プロトコル	RS232 FAULHABER - ASCII	CAN (CiA) CANopen

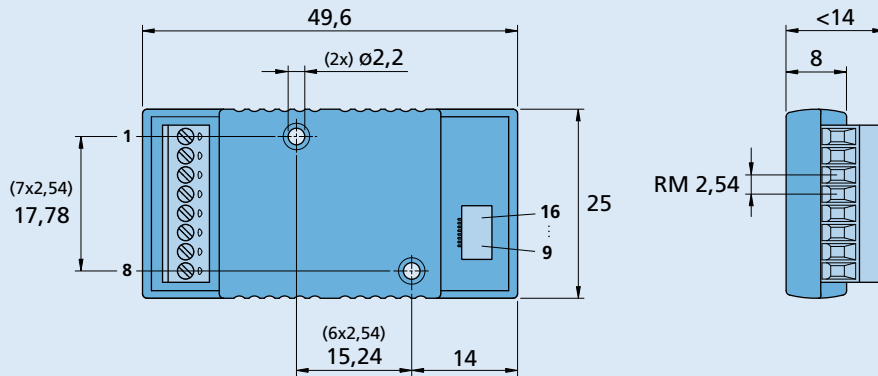
基本の機能

- ブラシレスリニアDCサーボモータの操作
- 対応するセンサシステム: アナログホールセンサ
- アナログホールセンサを位置エンコーダに使用した場合の位置決め分解能: 回転ごとに3000の増分
- 最大3デジタル入力、最大1デジタル入力・1アナログ入力。配線によってI/O使用可能
- フィールドバスを介したセットポイント仕様、直角位相、パルスおよび方向入力またはアナログ入力
- オプションで、RS232インターフェースバージョンによるアプリケーションプログラムを介したスタンドアロン操作

機能範囲

オペレーティングモード (RSバージョン)	インターフェースを介し、またはアナログによりセットポイント仕様を指定することによる位置、速度およびトルク制御。 ギアモードまたはステッピングモータの操作によるポジション制御。 電圧コントローラモードでサーボアンプとして作動
操作モード (COバージョン)	Profile Position Mode (PP), Profile Velocity Mode (PV), Homing Mode. IEC 61800-7-201またはIEC 61800-7-301に準拠したサイクル同期位置モード (CSP).
速度範囲	2 mm/s ... 10 000 mm/s
アプリケーションプログラム	RS232インターフェース付バージョンで使用可能
追加機能	エレクトロニクスおよびモータの過負荷保護過熱からの自己保護、ジェネレータの過電圧保護モード
インジケータ	ロガーとしてトレース
モータタイプ	ブラシレスリニア・DCサーボモーター一体型アナログ・ホールセンサ

寸法図



MCLM 3002 F
コネクタ情報
LIF・コネクタ 8 極

オプションと接続情報

製品名の例：MCLM 3002 F RS 3085

オプション	種類	説明	接続	
			番号	機能
3085	分離電源	モータとエレクトロニクスに対する分離電源	1	TxD / CAN_H
			2	RxD / CAN_L
			3	AGND
			4	Fault
			5	AnIn
			6	U _B
			7	GND
			8	3. In
			9	Sensor A
			10	Sensor B
			11	Sensor C
			12	U _{cc}
			13	SGND
			14	Motor A
			15	Motor B
			16	Motor C

注: 接続割り当ての詳細については、MCの装置マニュアルをご覧ください。

製品接続

リニア・DC サーボモータ LM 0830 ... 01	ケーブル/アクセサリ 弊社の幅広いアクセサリについては、「アクセサリ」のチャプターをご参照ください。		
---------------------------------	---	--	--