

モーション・コントローラ

V2.5、4 象限 PWM

RS232、CANインターフェース

MCBL 3002 S AES

22°C環境		MCBL 3002 S AES	
回路への電源	U_B/U_{EL}	8 ... 30	V DC
モータへの電源 ¹⁾	$-/U_B$	0 ... 30	V DC
PWMスイッチング周波数	f_{PWM}	78,12	kHz
効率	η	95	%
最大連続出力電流	I_{cont}	2	A
最大ピーク出力電流 ²⁾	I_{max}	3	A
合計スタンバイ電流 (at $U_B=24V$)	I_{el}	0,04	A
動作温度範囲		-25 ... +85	°C
ハウジング材質		Hotmelt	
重量		16	g

¹⁾ オプション3085にのみ使用可能(個別の電源)

²⁾ S2モードでは最大5秒

インターフェース	MCBL 3002 S AES RS	MCBL 3002 S AES CO
プロトコル	RS232 FAULHABER - ASCII	CAN (CiA) CANopen

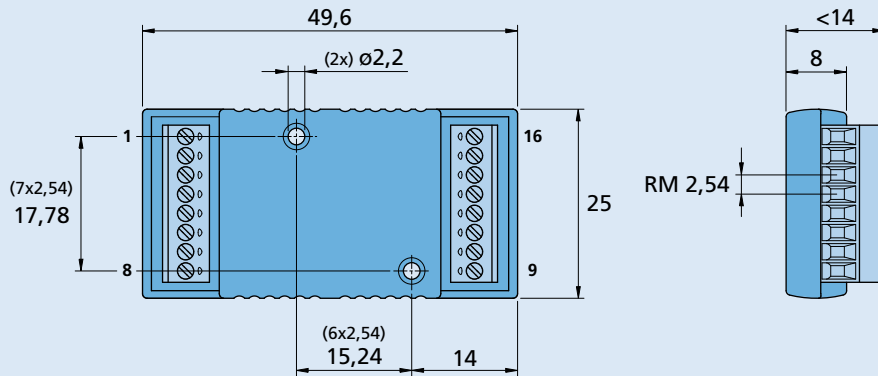
基本の機能

- 対応するセンサシステム:アブソリュート エンコーダ回転分解能
- アブソリュート エンコーダを位置エンコーダに使用した場合の位置決め分解能: 回転ごとに4096ステップ
- 最大3デジタル入力、最大1デジタル入力・1アナログ入力。配線によってI/O使用可能
- フィールドバスを介したセットポイント仕様、直角位相、パルスおよび方向入力またはアナログ入力
- オプションで、RS232インターフェースバージョンによるアプリケーションプログラムを介したスタンドアロン操作

機能範囲

オペレーティングモード (RSバージョン)	インターフェースを介し、またはアナログによりセットポイント仕様を指定することによる位置、速度およびトルク制御。 ギアモードまたはステッピングモータの操作によるポジション制御。 電圧コントローラモードでサーボアンプとして作動
操作モード (COバージョン)	Profile Position Mode (PP), Profile Velocity Mode (PV), Homing Mode. IEC 61800-7-201またはIEC 61800-7-301に準拠したサイクル同期位置モード (CSP).
ブラシレスモータのスピード範囲,1極数	5 min ⁻¹ ... 30 000 min ⁻¹ (正弦コミュテーション)
アプリケーションプログラム	RS232インターフェース付バージョンで使用可能
追加機能	エレクトロニクスおよびモータの過負荷保護過熱からの自己保護,ジェネレータの過電圧保護モード
インジケータ	ロガーとしてトレース
モータタイプ	アブソリュート エンコーダ付BLモータ,1-2極数

寸法図



MCBL 3002 S AES

オプションと接続情報

製品名の例：MCBL 3002 S AES RS 3085

オプション	種類	説明	接続	
			番号 機能	番号 機能
3085	分離電源	モータとエレクトロニクスに対する分離電源	1 TxD / CAN_H	9 Sensor A / DATA
			2 RxD / CAN_L	10 Sensor B / \overline{CS}
			3 AGND	11 Sensor C / CLK
			4 Fault	12 U_{cc}
			5 AnIn	13 SGND
			6 U_B	14 Motor A
			7 GND	15 Motor B
			8 3. In	16 Motor C

注: 接続割り当ての詳細については、MCの装置マニュアルをご覧ください。

製品接続

ブラシレスDCモータ 2232 ... BX4 2250 ... BX4 3242 ... BX4	ケーブル/アクセサリ 弊社の幅広いアクセサリについては、「アクセサリ」のチャプターをご参照ください。		
--	---	--	--