

LM 2070 ... 12

22°C環境		LM 2070 ... 12		
連続推力	$F_{e\ max}$	9,2		N
最大推力	$F_{p\ max}$	27,6		N
連続電流	$I_{e\ max}$	0,79		A
最大電流	$I_{p\ max}$	2,4		A
逆起電圧定数	k_E	9,5		V/m/s
力定数	k_F	11,64		N/A
端子間抵抗、位相間	R	10,83		Ω
端子インダクタンス、位相間	L	1 125		μH
熱抵抗	R_{th1} / R_{th2}	3,1 / 9,3		K/W
熱時定数	τ_{w1} / τ_{w2}	30 / 1 200		s
動作温度範囲		-20 ... +125		$^{\circ}\text{C}$
磁石ピッチ	τ_m	24		mm
ロッド・ベアリング		ポリマースリーブ		
ハウジング材質		金属、非磁性		
動作方向		電子的に反転可能		

	LM 2070-	040-12	080-12	120-12	160-12	220-12	
ロッドの長さ	S_{max}	40	80	120	160	220	mm
再現性	σ_r	100	100	100	100	120	μm
精度	σ_a	500	600	700	800	900	μm
加速度	$a_{e\ max}$	83,7	61,3	51,1	43,8	35,4	m/s^2
速度	$v_{e\ max}$	1,8	2,2	2,5	2,6	2,8	m/s
ロッドの長さ	$L1$	134	182	218	254	314	mm
ロッド重量	m_m	110	150	180	210	260	g
総重量	m_t	248	288	318	348	398	g

注意: 本モータは DC 75 V 未満の直流電圧でご使用ください。 与えられた値は静止状態のモータに対するものです。
片ロッドにも対応可能です。

ケーブル/アクセサリ

負荷: ($t_1 = t_2 = t_3$)

移動距離: 40 mm

摩擦係数: 0,2

傾斜角度: 0°

静止時間: 0,1 s

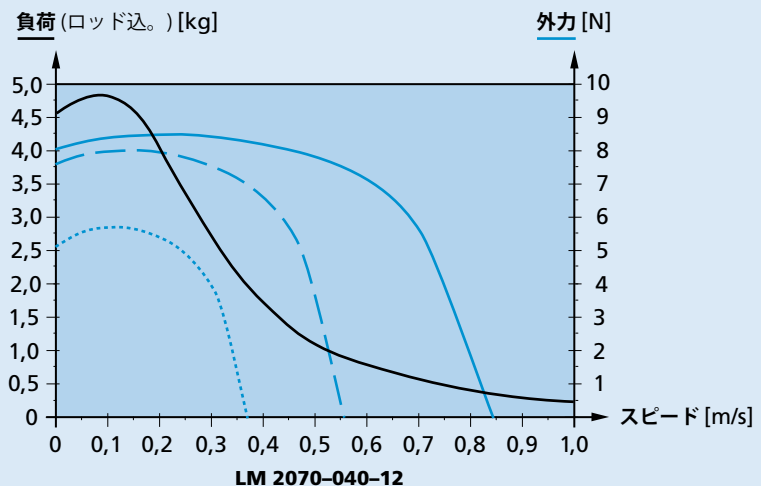
負荷:

外力がゼロの場合の所定の速度における許容最大負荷

外力:

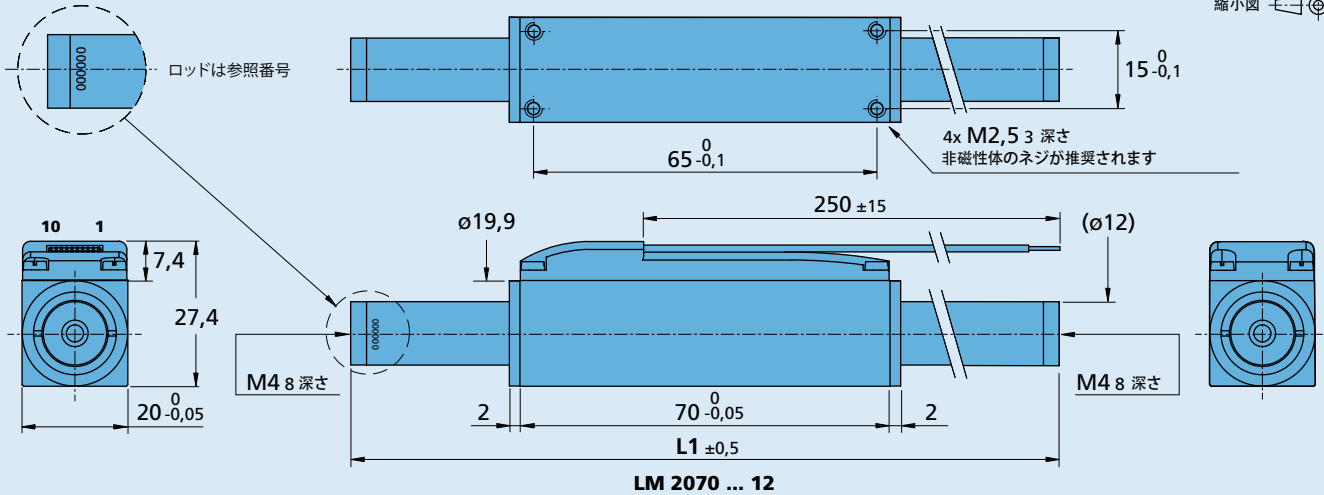
次の各負荷で所定の速度における許容最大外力

- 0,5 kg 
- 1,0 kg 
- 2,0 kg 



寸法図

縮小図



オプションケーブル、接続情報

製品名の例: LM2070-040-12

オプション	種類	説明	接続	
			-12/-12C	-02
-12C	ケーブル 	材質 PVC、10 芯、AWG 28 コネクタ A05a – TCO、ピッチ 2 mm	ピン機能 1 C 相 2 B 相 3 A 相 4 GND 5 U _{DD} (+5V) 6 Sin + 7 Sin - 8 Cos + 9 Cos - 10 N.C.	ピン機能 1 C 相 2 Sin + 3 U _{DD} (+5V) 4 GND 5 Sin - 6 Cos + 7 B 相 8 A 相 9 Cos - 10 N.C.
-02	単線ワイヤ	シングルワイヤ、素材 PVC、10 芯、AWG 28、推奨されるコネクタモレックス - Nr. 51110-1060		色 黄色 グリーン 赤 黒 青 灰色 オレンジ 茶色 白 紫
			フレックスボード 被覆材質: PVC 10線、AWG28、グリッド1 mm 錫メッキワイヤ	

製品接続

ドライブエレクトロニクス	ケーブル/アクセサリ		
	ケーブル/アクセサリ 弊社の幅広いアクセサリについては、「アクセサリ」のチャプターをご参照ください。		