

リニア・DC サーボモータ

3,6 N

LM 1247 ... 12

22°C環境		LM 1247 ... 12		
連続推力	$F_{e\ max}$	3,6		N
最大推力	$F_{p\ max}$	10,5		N
連続電流	$I_{e\ max}$	0,55		A
最大電流	$I_{p\ max}$	1,64		A
逆起電圧定数	k_E	5,25		V/m/s
力定数	k_F	6,43		N/A
端子間抵抗、位相間	R	13,17		Ω
端子インダクタンス、位相間	L	820		μH
熱抵抗	R_{th1} / R_{th2}	3,2 / 20		K/W
熱時定数	τ_{w1} / τ_{w2}	11 / 624		s
動作温度範囲		-20 ... +125		°C
磁石ピッチ	τ_m	18		mm
ロッド・ベアリング		ポリマースリーブ		
ハウジング材質		金属、非磁性		
動作方向		電子的に反転可能		

	LM 1247-	020-12	040-12	060-12	080-12	100-12	120-12	
ロッドの長さ	S_{max}	20	40	60	80	100	120	mm
再現性	σ_r	80	80	80	80	80	80	μm
精度	σ_a	200	220	240	260	280	300	μm
加速度	$a_{e\ max}$	187,6	142,5	122,9	101,8	91,4	81	m/s^2
速度	$v_{e\ max}$	1,9	2,4	2,7	2,9	3	3,1	m/s
ロッドの長さ	$L1$	82	109	127	154	172	190	mm
ロッド重量	m_m	19	25	29	35	39	44	g
総重量	m_t	58	64	68	74	78	83	g

注意: 本モータは DC 75 V 未満の直流電圧でご使用ください。 与えられた値は静止状態のモータに対するものです。
片ロッドにも対応可能です。

ケーブル/アクセサリ

負荷: ($t_1 = t_2 = t_3$)

移動距離: 20 mm

摩擦係数: 0,2

傾斜角度: 0°

静止時間: 0,1 s

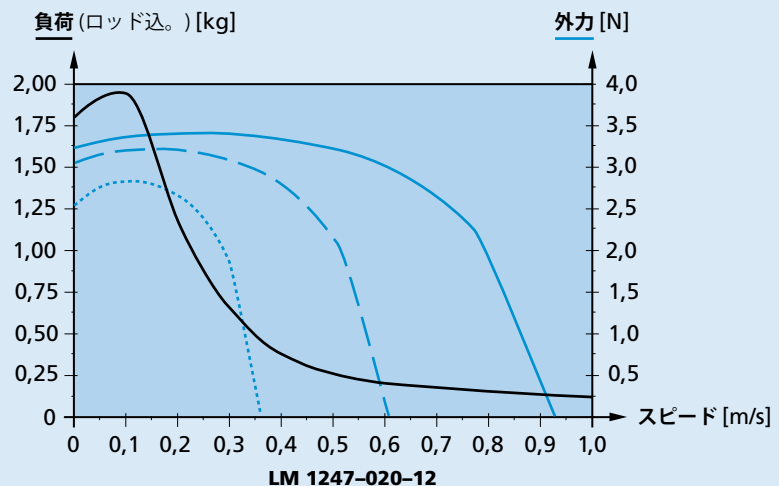
負荷:

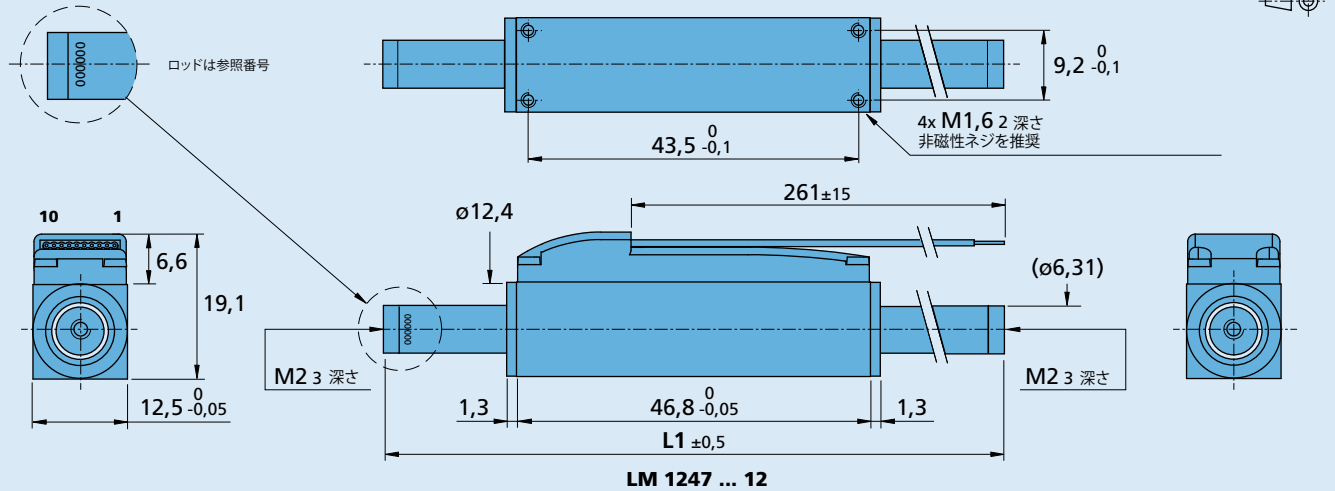
外力がゼロの場合の所定の速度における許容最大負荷

外力:

次の各負荷で所定の速度における許容最大外力

- 0,1 kg ———
- 0,2 kg - - - - -
- 0,5 kg ⋯⋯⋯



寸法図

オプションケーブル、接続情報

 製品名の例: **LM1247-020-12**

オプション	種類	説明	接続		
			-12/-12C	-02	
-12C	ケーブル 	材質 PVC、10 芯、AWG 28 コネクタ A05a – TCO、ピッチ 2 mm	ピン機能 1 C 相 2 B 相 3 A 相 4 GND 5 U _{DD} (+5V) 6 Sin + 7 Sin - 8 Cos + 9 Cos - 10 N.C.	ピン機能 1 C 相 2 Sin + 3 U _{DD} (+5V) 4 GND 5 Sin - 6 Cos + 7 B 相 8 A 相 9 Cos - 10 N.C.	色 黄色 グリーン 赤 黒 青 灰色 オレンジ 茶色 白 紫
-02	単線ワイヤ	シングルワイヤ、素材 PVC、10 芯、AWG 28、推奨されるコネクタモレックス - Nr. 51110-1060	フレックスボード 被覆材質: PVC 10線、AWG28、グリッド1 mm 錫メッキワイヤ		

製品接続

ドライブエレクトロニクス	ケーブル/アクセサリ		
	ケーブル/アクセサリ 弊社の幅広いアクセサリについては、「アクセサリ」のチャプターをご参照ください。		