

LM 1247 ... 11

22°C環境		LM 1247 ... 11		
連続推力	$F_{e\ max}$	3,6		N
最大推力	$F_{p\ max}$	10,5		N
連続電流	$I_{e\ max}$	0,55		A
最大電流	$I_{p\ max}$	1,64		A
逆起電圧定数	k_E	5,25		V/m/s
力定数	k_F	6,43		N/A
端子間抵抗、位相間	R	13,17		Ω
端子インダクタンス、位相間	L	820		μH
熱抵抗	R_{th1} / R_{th2}	3,2 / 20		K/W
熱時定数	τ_{w1} / τ_{w2}	11 / 624		s
動作温度範囲		-20 ... +125		$^{\circ}\text{C}$
磁石ピッチ	τ_m	18		mm
ロッド・ベアリング		ポリマースリーブ		
ハウジング材質		金属、非磁性		
動作方向		電子的に反転可能		

	LM 1247-	020-11	040-11	060-11	080-11	100-11	120-11	
ロッドの長さ	S_{max}	20	40	60	80	100	120	mm
再現性	σ_r	40	40	40	40	40	40	μm
精度	σ_a	120	140	160	180	200	220	μm
加速度	$a_{e\ max}$	187,6	142,5	122,9	101,8	91,4	81	m/s^2
速度	$v_{e\ max}$	1,9	2,4	2,7	2,9	3	3,1	m/s
ロッドの長さ	$L1$	82	109	127	154	172	190	mm
ロッド重量	m_m	19	25	29	35	39	44	g
総重量	m_t	58	64	68	74	78	83	g

注意: 本モータは DC 75 V 未満の直流電圧でご使用ください。 与えられた値は静止状態のモータに対するものです。片ロッドにも対応可能です。

ケーブル/アクセサリ

負荷: ($t_1 = t_2 = t_3$)

移動距離: 20 mm

摩擦係数: 0,2

傾斜角度: 0°

静止時間: 0,1 s

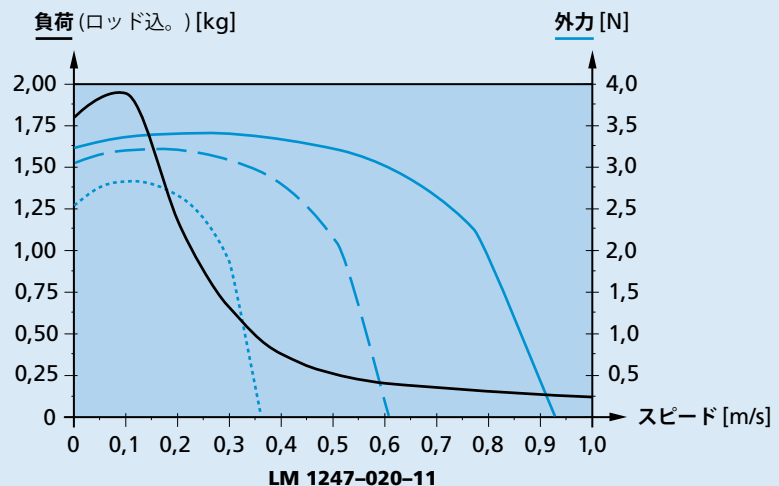
負荷:

外力がゼロの場合の所定の速度における許容最大負荷

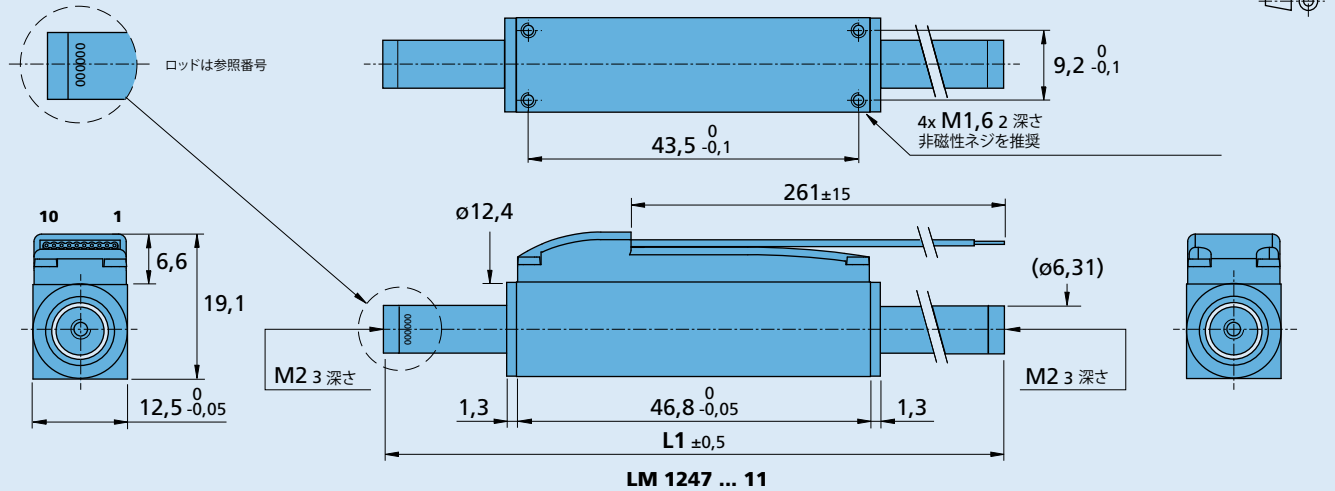
外力:

次の各負荷で所定の速度における許容最大外力

- 0,1 kg 
- 0,2 kg 
- 0,5 kg 



寸法図



オプションケーブル、接続情報

製品名の例: LM1247-020-11

オプション	種類	説明	接続	
			-11/-11C	-01
-11C	ケーブル 	材質 PVC、10 芯、AWG 28 コネクタ A05a – TCO、ピッチ 2 mm	ピン機能 1 C 相 2 B 相 3 A 相 4 GND 5 U _{DD} (+5V) 6 ホールセンサ C 7 ホールセンサ B 8 ホールセンサ A 9 N.C. 10 N.C.	ピン機能 1 C 相 黄色 2 ホールセンサ A グリーン 3 U _{DD} (+5V) 赤 4 GND 黒 5 ホールセンサ B 青 6 ホールセンサ C 灰色 7 B 相 オレンジ 8 A 相 茶色 9 N.C. 白 10 N.C. 紫
-01	単線ワイヤ	シングルワイヤ、素材 PVC、10 芯、AWG 28、推奨されるコネクタモレックス - Nr. 51110-1060	フレックスボード 被覆材質: PVC 10線、AWG28、グリッド1 mm 錫メッキワイヤ	

製品接続

ドライブエレクトロニクス	ケーブル/アクセサリ
MCLM 3002 P MCLM 3002 S MCLM 3003 P MCLM 3006 S MC 5004 P MC 5004 P STO MC 5005 S	ケーブル/アクセサリ 弊社の幅広いアクセサリについては、「アクセサリ」のチャプターをご参照ください。