

エンコーダ

オプティカル エンコーダ 3 チャンネル デジタル出力
250, 500パルス/回転

組み合わせ
ブラシレスDCモータ
DCマイクロモータ

シリーズ IERS3-500

		IERS3-250	IERS3-500	
1 回転のパルス数	N	250	500	
周波数範囲 ¹⁾	f	55	110	kHz
信号出力(矩形波)		2+インデックス		チャンネル
供給電圧	U_{DD}	4,5 ... 5,5		V
消費電流(標準) ²⁾	I_{DD}	typ. 17, max. 25		mA
出力電流 ³⁾	I_{OUT}	4		mA
インデックスパルス幅	P_0	90 ± 15		°e
位相シフト(チャンネルAからB)	Φ	90 ± 20		°e
信号立ち上がり/立ち下がり時間 ($C_{LOAD}=50pF$)	tr/tf	0,1 / 0,1		µs
コードディスクの慣性	J	0,14		gcm ²
動作温度範囲		-20 ... +85		°C
精度, typ.		0,3		°m
再現性, typ.		0,05		°m
履歴現象		0,05		°m
エッジ間隔, 最小。		600		ns
重量, typ.		8		g

¹⁾ 速度 (min^{-1}) = $f(\text{Hz}) \times 60/N$

²⁾ $U_{DD} = 5 \text{ V}$: 無負荷出力を持つ

³⁾ $U_{DD} = 5 \text{ V}$: 低ロジックレベル < 0,4 V, 高ロジックレベル > 2,4 V: TTL互換性あり

組み合わせDCモータ

寸法図面 A	<L1 [mm]	寸法図面 D	<L1 [mm]
2214 ... BXT H	26,8	3863 ... CR - 2016	82,6
3216 ... BXT H	28,7	3890 ... CR - 2016	108,6
4221 ... BXT H	34,0		
寸法図面 B			
	<L1 [mm]		
2237 ... CXR	52,5		
2264 ... BP4	79,1		
3274 ... BP4	90,8		
寸法図面 C			
	<L1 [mm]		
2342 ... CR	60,5		
2642 ... CXR	60,5		
2642 ... CR	60,5		
2657 ... CXR	75,5		
2657 ... CR	75,5		
2668 ... CR	86,5		
3242 ... CR	60,5		
3257 ... CR	75,5		
3272 ... CR	90,5		

機能

この3チャンネル出力のインクリメンタルエンコーダはDCマイクロモータ、DCモータと組み合わせ、速度、位置決め制御用に回転速度、回転方向を検出します。

反射符号板により、90°位相シフトした直角位相信号が1回転あたり最大パルス500、モータ回転あたり1インデックスインパルスが生成されます。

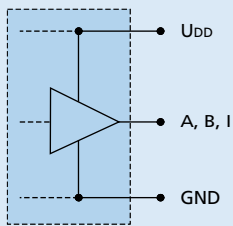
光学測定の原理により、ポジショニングは高精度、高再現性を実現しています。

豊富な解像度仕様により、速度制御と位置決めアプリケーションに適応できます。ピンは FAULHABER エンコーダ IE3 と互換性があります。

弊社の幅広いアクセサリについては、「アクセサリ」のチャプターをご参照ください。

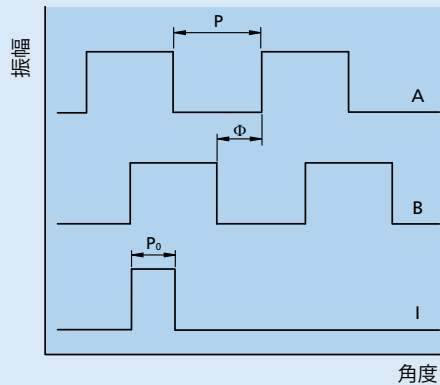
出力信号/回路図/コネクタ情報

出力回路



出力信号

軸端から見た時計回りの回転方向



接続情報

番号	機能
1	N.C.
2	チャンネル I
3	GND
4	U _{DD}
5	チャンネル B
6	チャンネル A

エンコーダ接続、



6 1

ケーブル

PVC リボンケーブル
6x AWG 28, 1,27 mm

オプション

■ 変形コネクタ AWG 28 / PVC リボンケーブル, 使用 MOLEX PicoBladeコネクタ 51021-0600, コネクタ 53047-0610 と対で使用を推奨
組み合わせについてDCマイクロモータシリーズCXR, CR, ブラシレスDCサーボモータシリーズBP4, BXTH オプション番号: 3807。



6 1

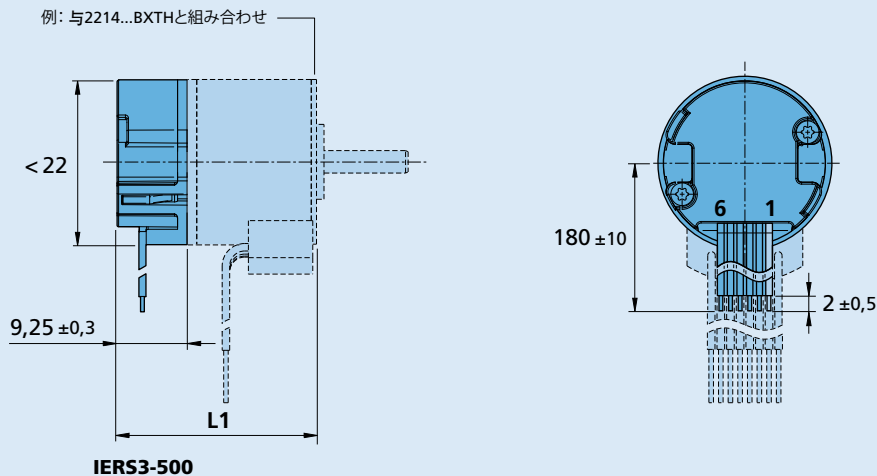
製品名

■ 例:
2444S024B K1838 IE3-1024
2232S024BX4 IE3-256

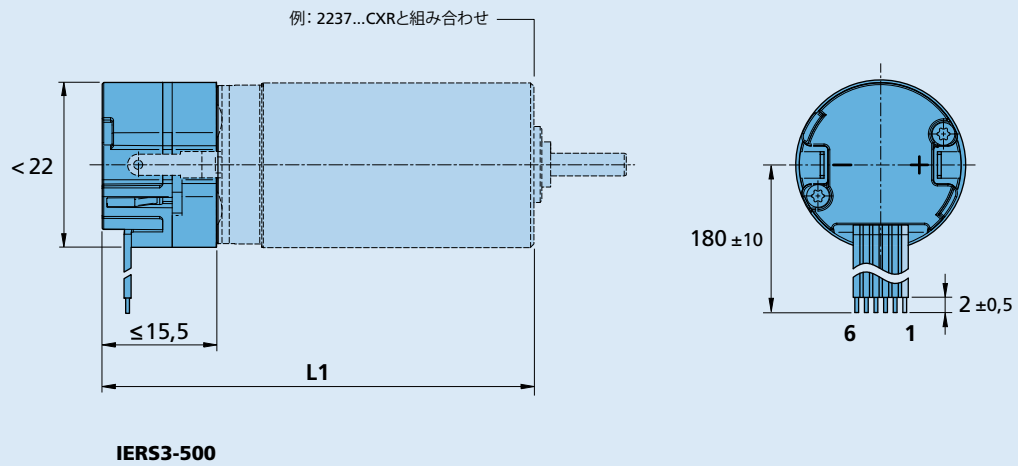
注意:

接続が正しくないと、
モータの電子回路が破損
します。

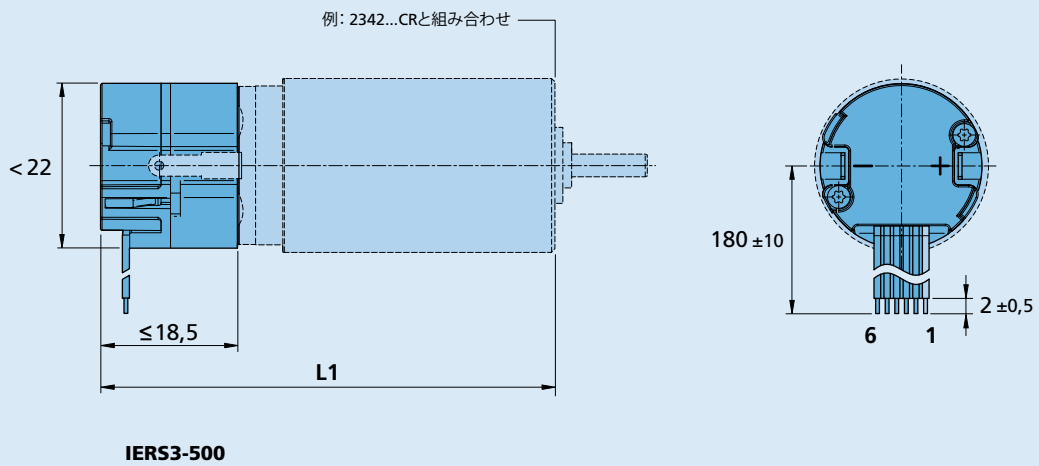
寸法図面 A



寸法図面 B



寸法図面 C



寸法図面 D

