

エンコーダ

磁気エンコーダ 3チャンネル デジタル出力
1回転毎32 - 1024パルス

組み合わせ
ブラシレスDCモータ

シリーズ IEM3-1024

		IEM3-32	IEM3-64	IEM3-128	IEM3-256	IEM3-512	IEM3-1024	
1回転のパルス数	N	32	64	128	256	512	1 024	
周波数範囲 ¹⁾	f	64	128	256	500	500	500	kHz
信号出力(矩形波)		2+インデックス						チャンネル
供給電圧	U_{DD}	4,5 ... 5,5						V
消費電流(標準) ²⁾	I_{DD}	typ. 16, max. 23						mA
出力電流 ³⁾	I_{OUT}	4						mA
インデックスパルス幅 ⁴⁾	P_0	90 ± 45			90 ± 75			°e
位相シフト(チャンネルAからB) ⁴⁾	Φ	90 ± 45			90 ± 75			°e
信号立ち上がり/立ち下がり時間 ($C_{LOAD}=50pF$)	tr/tf	0,1 / 0,1						µs
マグネットディスクの慣性 ⁵⁾	J	0,007						gcm ²
動作温度範囲		-30 ... +100						°C

¹⁾ 速度 (min^{-1}) = $f(\text{Hz}) \times 60/N$

²⁾ $U_{DD} = 5\text{V}$: 無負荷出力を持つ

³⁾ $U_{DD} = 5\text{V}$: 低ロジックレベル < 0,4 V, 高ロジックレベル > 4,5 V: CMOS-およびTTL互換性あり

⁴⁾ 5 000 min^{-1} 時

⁵⁾ 0824...B, 1028...B シリーズに追加慣性なし

組み合わせDCモータ

寸法図面 A	<L1 [mm]		
0824 ... B	24,1		
寸法図面 B	<L1 [mm]		
1028 ... B	28,1		
寸法図面 C	<L1 [mm]		
1645 ... BHS	45,0		
1660 ... BHS	60,0		
1660 ... BHT	60,0		

機能

このインクリメンタルエンコーダはブラシレスDCサーボモータと組み合わせ、速度、位置決め制御用に回転速度、回転方向を検出します。

シャフト上の永く磁石は移動磁界を作ります。これはシングルチップ角度センサで取り込まれ、処理されます。

エンコーダの出力では、2つの90°位相シフトした矩形の信号は、最大1 024パルスとモータ回転あたりのインデックスパルスとしてご利用いただけます。

豊富な解像度仕様により、速度制御と位置決めアプリケーションに適応できます。

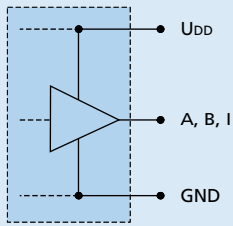
0824...B および 1028...B の場合、モータおよびエンコーダは共通のフレックスボードを介して接続されます。

ブラシレスDCサーボモータシリーズの場合、BHx Hall シグナルおよびエンコーダは共通のフラットケーブルを介して接続されます。ただし、モータのA、B および C相は単一のワイヤーから分離します。

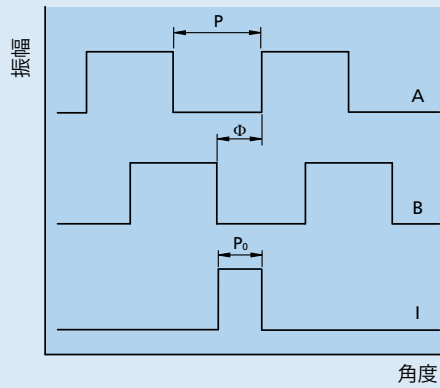
弊社の幅広いアクセサリについては、「アクセサリ」のチャプターをご参照ください。

出力信号/回路図/コネクタ情報

出力回路



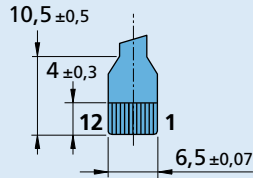
出力信号
軸端から見た時計回りの回転方向



接続情報

エンコーダ接続、モータ接続
をご覧ください寸法図面 A,B

番号	機能
1	位相 C
2	位相 B
3	位相 A
4	GND Enc
5	UDD Enc
6	ホール・センサ C
7	ホール・センサ B
8	ホール・センサ A
9	チャンネル B
10	チャンネル A
11	チャンネル I
12	N.C.

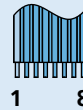


フレックスボード
12回路、0.5mmピッチ

推奨コネクタ
端接点タイプ
12回路、0.5mmピッチ
モレックス: No. 52745-1297

エンコーダ接続、モータ接続
をご覧ください寸法図面 C

番号	機能
1	GND Enc
2	UDD Enc
3	ホール・センサ C
4	ホール・センサ B
5	ホール・センサ A
6	チャンネル B
7	チャンネル A
8	チャンネル I



ケーブル
PVC リボンケーブル
8x AWG 28, 1,27 mm

オプション

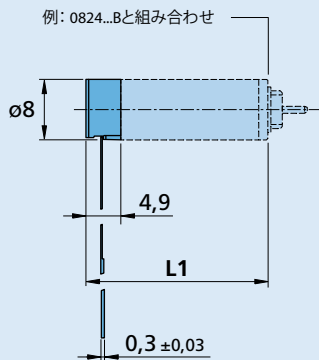
- ご要望に応じて1回転あたり1-127パルスの解像度を対応致します。

製品名

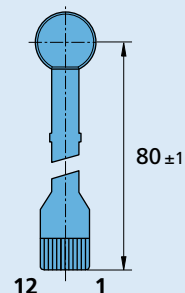
- 例:
0824K006B IEM3-1024
1660S024BHT IEM3-1024

注意:
接続が正しくないと、
モータの電子回路が破損
します。

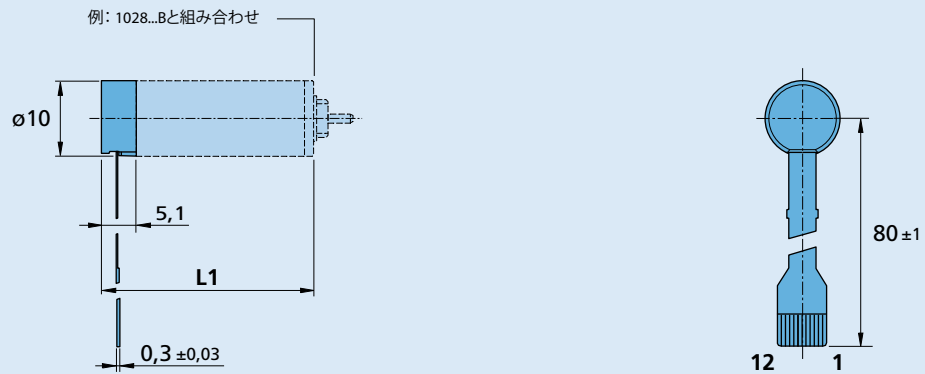
寸法図面 A



IEM3-1024

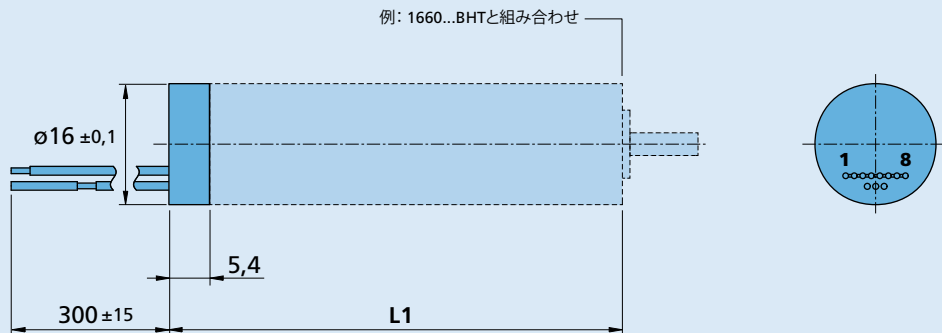


寸法図面 B



IEM3-1024

寸法図面 C



IEM3-1024