

エンコーダ

磁気エンコーダ 3チャンネル デジタル出力
1回転毎256 - 4096パルス

組み合わせ
DCマイクロモータ

シリーズ IEH3-4096

		IEH3-256	IEH3-512	IEH3-1024	IEH3-2048	IEH3-4096	
1回転のパルス数	N	256	512	1 024	2 048	4 096	
周波数範囲 ¹⁾	f	80	160	320	640	875	kHz
信号出力(矩形波)		2+インデックス					チャンネル
供給電圧	U_{DD}	4,5 ... 5,5					V
消費電流(標準) ²⁾	I_{DD}	typ. 25, max. 40					mA
出力電流 ³⁾	I_{OUT}	2,5					mA
インデックスパルス幅 ⁴⁾	P_0	90 ± 45		90 ± 65	90 ± 75		°e
位相シフト(チャンネルAからB) ⁴⁾	Φ	90 ± 45		90 ± 65	90 ± 75		°e
信号立ち上がり/立ち下がり時間 ($C_{LOAD}=50pF$)	tr/tf	0,05 / 0,05					µs
マグネットディスクの慣性	J	0,11					gcm ²
動作温度範囲		-40 ... +100					°C

¹⁾ 速度 (min^{-1}) = $f(\text{Hz}) \times 60/N$

²⁾ $U_{DD} = 5\text{V}$: 無負荷出力を持つ

³⁾ $U_{DD} = 5\text{V}$: 低ロジックレベル < 0,4 V, 高ロジックレベル > 4,5 V: CMOS-およびTTL互換性あり

⁴⁾ 5 000 min^{-1} 時

組み合わせDCモータ

寸法図面 A <L1 [mm]
1336 ... CXR - 123 47,5

寸法図面 B <L1 [mm]
1516 ... SR 18,2
1524 ... SR 26,2
1717 ... SR 19,4
1724 ... SR 26,4
2224 ... SR 26,6
2232 ... SR 34,6

寸法図面 C <L1 [mm]
1727 ... CXR - 123 38,2
1741 ... CXR - 123 52,2

機能

本シリーズのシャフトエンコーダはFaulhaberDCマイクロモータとの組み合わせで、軸の速度、回転方向及び位置を取得、制御します。

エンコーダはDCマイクロモータのSRシリーズに統合されただけで全長1.4 mm。DCマイクロモータ、ブラシレスDCサーボモータの内蔵はオプションです。

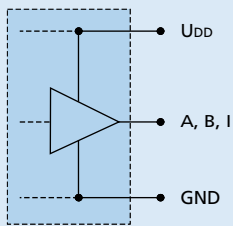
エンコーダの出力では、2つの90°位相シフトした矩形の信号は、最大4096パルスとモータ回転あたりのインデックスパルスとしてご利用いただけます。エンコーダとDCマイクロモータと同様に2チャンネルの出力信号用の供給電圧はリボンケーブルを通して送られます。

DCマイクロモータと適応する減速ギヤヘッドの詳細は別々のカタログページにあります。

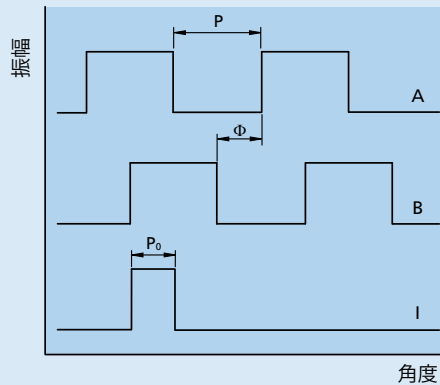
弊社の幅広いアクセサリについては、「アクセサリ」のチャプターをご参照ください。

出力信号/回路図/コネクタ情報

出力回路



出力信号
軸端から見た時計回りの回転方向

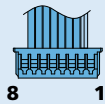


接続情報

番号	機能
1	N.C.
2	モーター*
3	モーター*
4	GND
5	UDD
6	チャンネル B
7	チャンネル A
8	チャンネル I (インデックス)

*注: DCマイクロモータシリーズCXR
独立のモーターリード線を持つ。

エンコーダ接続、
モータ接続



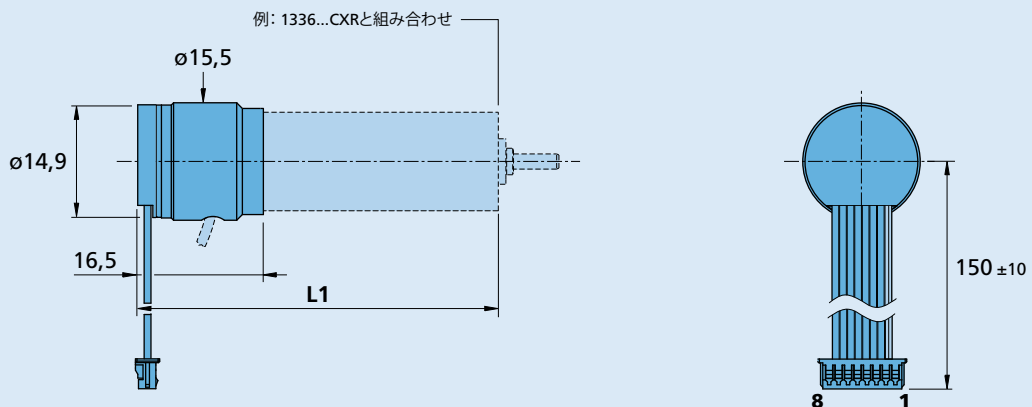
フレックスボード
PVC リボンケーブル
8x AWG 28, 0,09 mm

コネクタ
Molex PicoBlade
グリッド 1,25 mm

製品フル名称

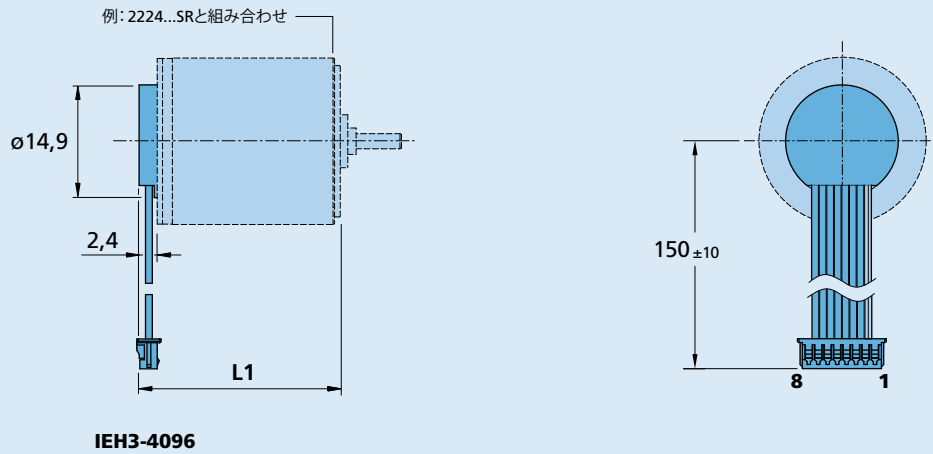
■ 例:
1516T006SR IEH3-4096

寸法図面 A



IEH3-4096

寸法図面 B



寸法図面 C

