

エンコーダ

磁気エンコーダ 2チャンネル デジタル出力
1回転毎16パルス

組み合わせ
DCマイクロモータ

シリーズ IE2-16

		IE2-16	
1回転のパルス数	N	16	
周波数範囲 ¹⁾	f	7	kHz
信号出力(矩形波)		2	チャンネル
供給電圧	U_{DD}	4 ... 18	V
消費電流(標準) ²⁾	I_{DD}	typ. 6, max. 12	mA
出力電流 ³⁾	I_{OUT}	15	mA
位相シフト(チャンネルAからB)	Φ	90 ± 45	°e
信号立ち上がり/立ち下がり時間 ($C_{LOAD}=100pF$)	tr/tf	2,5 / 0,3	µs
マグネットディスクの慣性	J	0,11	gcm ²
動作温度範囲		-25 ... +85	°C

¹⁾ 速度 (min⁻¹) = f (Hz) x 60/ N

²⁾ $U_{DD} = 5V$: 無負荷出力を持つ

³⁾ 2 kHz でテスト

組み合わせDCモータ

寸法図面 A	<L1 [mm]		
1336 ... CXR - 123	47,5		
寸法図面 B	<L1 [mm]		
1516 ... SR	18,2		
1524 ... SR	26,2		
1717 ... SR	19,4		
1724 ... SR	26,4		
2224 ... SR	26,6		
2232 ... SR	34,6		
寸法図面 C	<L1 [mm]		
1727 ... CXR - 123	38,2		
1741 ... CXR - 123	52,2		

機能

このインクリメンタルエンコーダはDCマイクロモータと組み合わせ、速度、位置決め制御用に回転速度、回転方向を検出します。

DCマイクロモータと適応する減速ギヤヘッドの詳細は別々のカタログページにあります。

エンコーダはSRシリーズDCマイクロモータに統合され、その長さはわずかに1.4mmです。

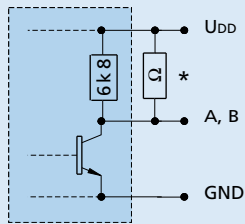
弊社の幅広いアクセサリについては、「アクセサリ」のチャプターをご参照ください。

ソリッドステートホールセンサと低慣性磁気ディスクは、90°の位相シフトを持つ2つのチャンネルを提供する。

エンコーダとDCマイクロモータと同様に2チャンネルの出力信号用の供給電圧はリボンケーブルを通して送られます。

出力信号/回路図/コネクタ情報

出力回路

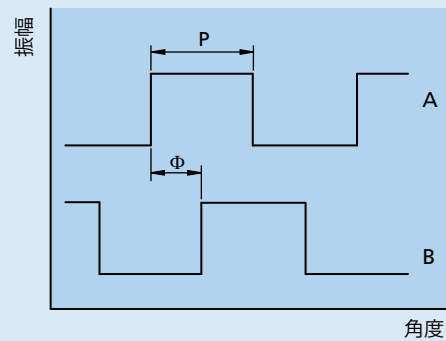


* 追加の外部プルアップ抵抗は、立ち上がり時間を改善するために追加することができます。

注意: I_{out} は最大 15 mA を超えてはいけません!

出力信号

軸端から見て時計回りの回転



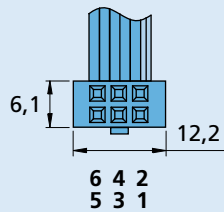
接続情報

番号 機能

- 1 モーター*
- 2 モーター*
- 3 GND
- 4 U_{DD}
- 5 チャンネル B
- 6 チャンネル A

*注: DCマイクロモータシリーズCXR
独立のモーターリード線を持つ。

エンコーダ接続



ケーブル

PVC-ribbon cable
6-conductors, 0,09 mm²

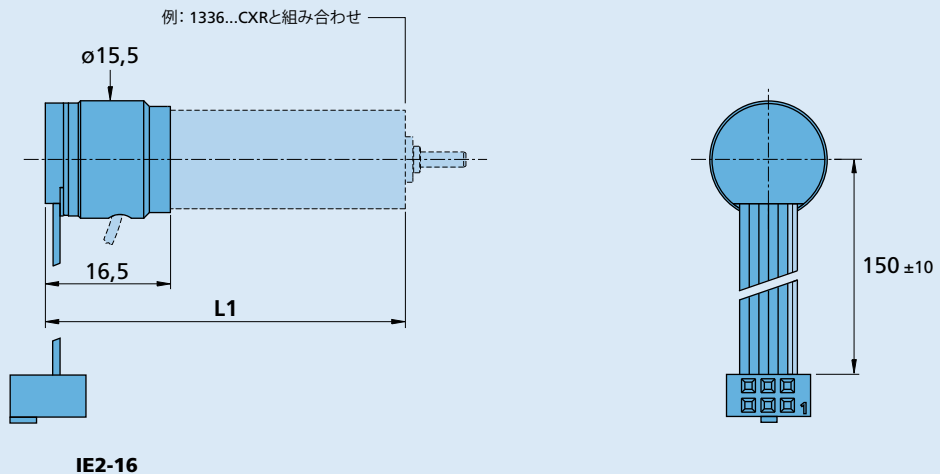
コネクタ

EN 60603-13 / DIN-41651
グリッド 2,54 mm

製品名

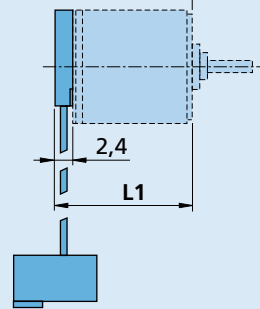
- 例:
- 1336U012CXR-123 IE2-16
- 1516T006SR IE2-16

寸法図面 A

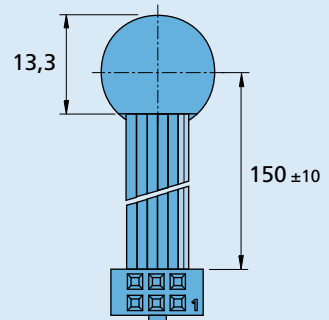


寸法図面 B

例: 1516...SRと組み合わせ

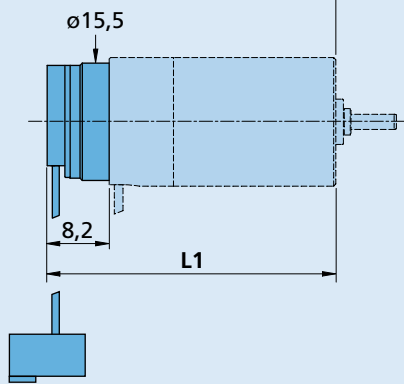


IE2-16



寸法図面 C

例: 1727...CXRと組み合わせ



IE2-16

