

エンコーダ

磁気エンコーダ 2チャンネル デジタル出力
1回転毎64 - 1024パルス

組み合わせ
DCマイクロモータ
ブラシレスDCモータ

シリーズ IE2-1024

		IE2-64	IE2-128	IE2-256	IE2-512	IE2-1024	
1回転のパルス数	N	64	128	256	512	1024	
周波数範囲 ¹⁾	f	20	40	80	160	300	kHz
信号出力(矩形波)		2					チャンネル
供給電圧	U_{DD}	4,5 ... 5,5					V
消費電流(標準) ²⁾	I_{DD}	typ. 9,5, max. 13					mA
出力電流 ³⁾	I_{OUT}	5					mA
位相シフト(チャンネルAからB)	Φ	90 ± 45					°e
信号立ち上がり/立ち下がり時間 ($C_{LOAD}=50pF$)	tr/tf	0,1 / 0,1					µs
マグネットディスクの慣性 ⁴⁾	J	0,09					gcm ²
動作温度範囲		-25 ... +85					°C

¹⁾ 速度 (min^{-1}) = $f(\text{Hz}) \times 60/N$

²⁾ $U_{DD} = 5V$: 無負荷出力を持つ

³⁾ $U_{DD} = 5V$: 低ロジックレベル < 0,5 V, 高ロジックレベル > 4,5 V: CMOS-およびTTL互換性あり

⁴⁾ ブラシレスDCサーボモータ用のコードディスクの慣性: $J = 0,14 \text{ gcm}^2$

組み合わせDCモータ

寸法図面 A	<L1 [mm]		
1336 ... CXR - 123	47,5		
寸法図面 B	<L1 [mm]		
1516 ... SR	18,2		
1524 ... SR	26,2		
1717 ... SR	19,4		
1724 ... SR	26,4		
2224 ... SR	26,6		
2232 ... SR	34,6		
寸法図面 C	<L1 [mm]		
1727 ... CXR - 123	38,2		
1741 ... CXR - 123	52,2		
寸法図面 D	<L1 [mm]		
1628 ... B - K313	38,8		
2036 ... B - K313	46,8		
2057 ... B - K313	68,3		

機能

このインクリメンタルエンコーダはDCマイクロモータと組み合わせ、速度、位置決め制御用に回転速度、回転方向を検出します。

DCマイクロモータと適応する減速ギヤヘッドの詳細は別々のカタログページにあります。

エンコーダはSRシリーズDCマイクロモータに統合され、その長さはわずかに1.4mmです。

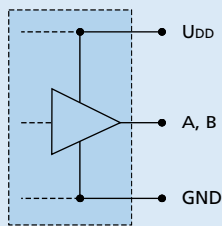
弊社の幅広いアクセサリについては、「アクセサリ」のチャプターをご参照ください。

センサ付きハイブリッド回路と低慣性磁気ディスクは、90°の位相シフトを持つ2つのチャンネルを提供する。

エンコーダとDCマイクロモータと同様に2チャンネルの出力信号用の供給電圧はリボンケーブルを通して送られます。

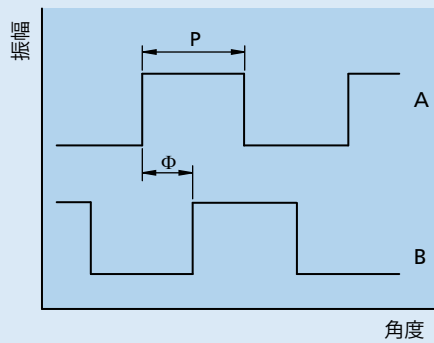
出力信号/回路図/コネクタ情報

出力回路



出力信号

軸端から見て時計回りの回転



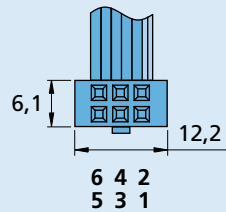
接続情報

番号 機能

- 1 モーター*
- 2 モーター*
- 3 GND
- 4 U_{DD}
- 5 チャンネル B
- 6 チャンネル A

*注: 貴金属整流を持つすべてのモーターの終端抵抗は約0.4Ω。増加し、組み合わせての最大許容モーター電流は1Aです。グラファイト整流付きモーターとブラシレスモーターは、別のモーターリード線を持っていてより高いモーター電流が許容されます。DCマイクロモーターシリーズCXR 独立のモーターリード線を持つ高いモーター電流が許容されます。

エンコーダ接続、モーター接続



ケーブル

PVC-ribbon cable
6-conductors, 0,09 mm²

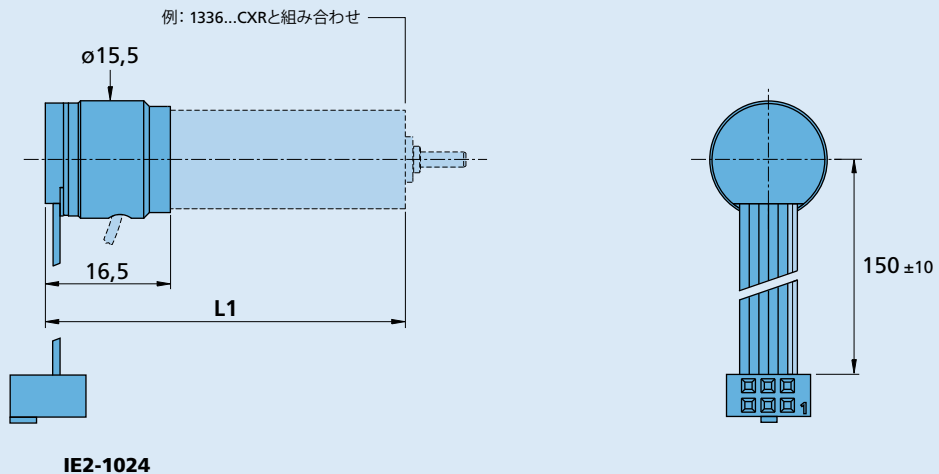
コネクタ

EN 60603-13 / DIN-41651
グリッド 2,54 mm

製品名

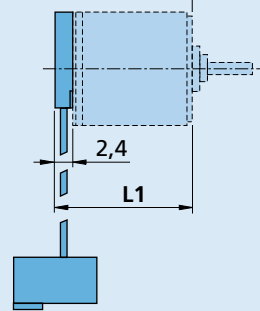
- 例:
- 1336U012CXR-123 IE2-1024
- 1516T006SR IE2-256

寸法図面 A

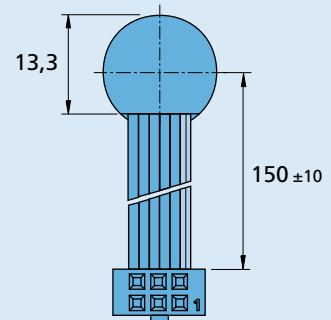


寸法図面 B

例: 1516...SRと組み合わせ

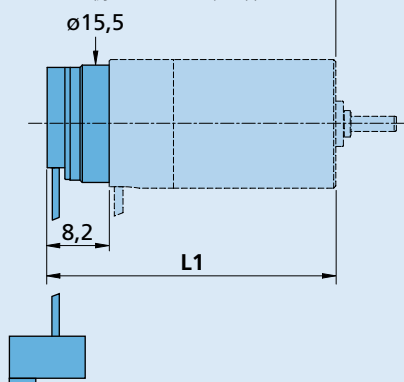


IE2-1024

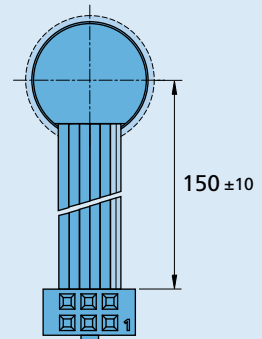


寸法図面 C

例: 1727...CXRと組み合わせ

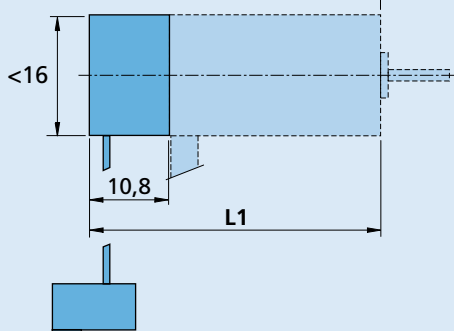


IE2-1024



寸法図面 D

例: 1628...Bと組み合わせ



IE2-1024

