

シリーズ AM2224

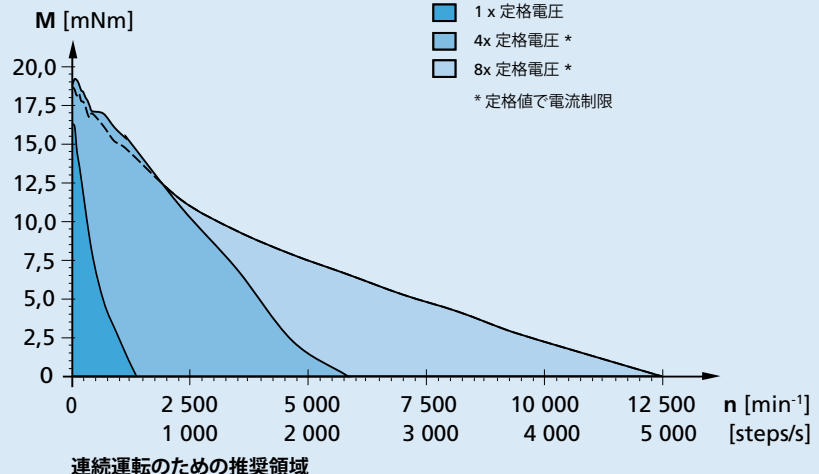
22°C環境	AM2224	1000	0500	0250	0125	
1相あたりの定格電流		1	0,5	0,25	0,125	A
2相あた電流(ブースト電流)		2	1	0,5	0,25	A
1相あたりの定格電圧(2相オン)		1,4	3	6	12	V
相抵抗		0,9	4,8	18	75	Ω
相インダクタンス(1kHz)		0,9	4,3	16,3	65,6	mH
ホールディングトルク(2相定格電流時)		22	22	22	22	mNm
保持トルク(ブースト電流)		37	37	37	37	mNm
無励磁保持トルク		1,47	1,47	1,47	1,47	mNm
逆起電力振幅		3,8	8,3	16,3	32,7	V/k step/s
電気的時定数	1,7					ms
ロータ慣性	253·10 ⁻⁹					kgm ²
ステップ角(フル・ステップ)	15					°
角度精度	±10					%
角加速度	146·10 ³					rad/s ²
共振周波数(無負荷時)	45					Hz
熱抵抗	4,8 / 20,4					K/W
熱時定数	10 / 620					s
動作温度範囲	-35 ... +70					°C
コイル(最大許容温度)	+130					°C
軸受 ^{1) 2)}	焼結ブロンズ・スリーブ (軸受:SB)		ボールベアリング、予荷重 (軸受:2R)			
最大軸負荷:						
- 軸径	2		2			mm
- 5 000min ⁻¹ での半径方向(ベアリングから3mm)	1,5		8			N
- 5 000min ⁻¹ での軸方向	0,5		4			N
- 静止時の軸方向	0,5		24,8			N
軸の遊び:						
- 半径方向	0,03		0,015			mm
- 軸方向	0,2		0			mm
ハウジング材質	アルミニウム(黒色メッキ)					
重量	43					g
マグネット材料	ネオジウム					

¹⁾ 特殊潤滑剤オプション、ご要望によりご用意可能

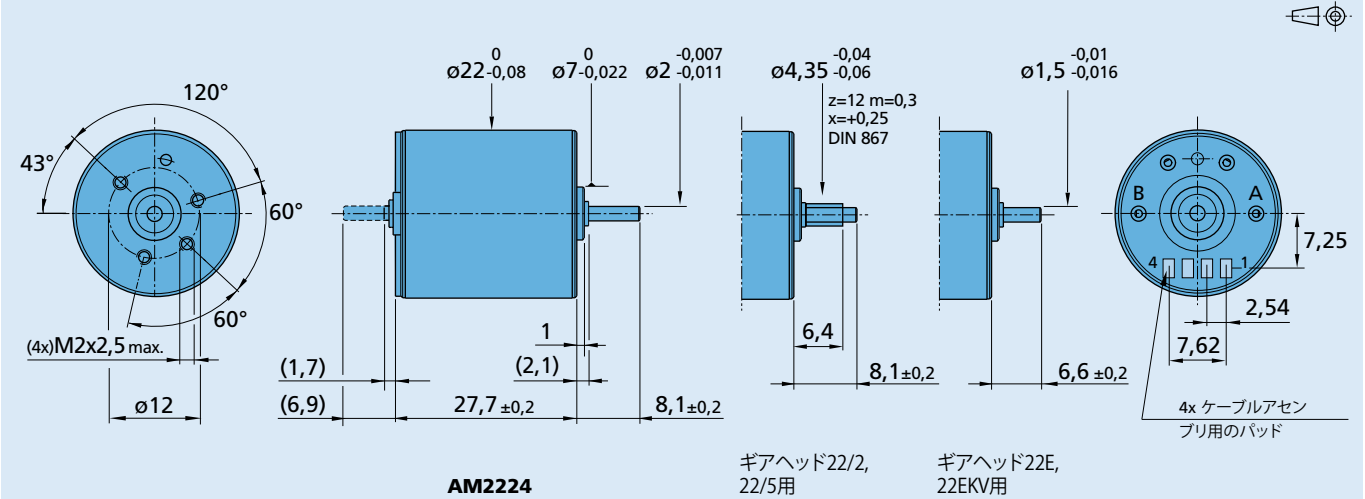
²⁾ 真空 / 低温用の2つの予荷重ボールベアリング(軸受けコード: RC)、ご要望によりご用意可能です。

ドライブ設定:

2相オン時。電流制御のPWMドライバでは、電流は公称値に設定され、電圧は定格電圧の4~8倍となります。
600·10⁻⁹kgm²の負荷慣性で計測された曲線、
"1x 定格電圧"曲線はハーフステップモード、
他の曲線は1/4マイクロステップモードです。



連続運転のための推奨領域

寸法図

オプションと接続情報

 製品名の例: **AM22242R050010**

モータ・タイプ	フロント軸のみ	ダブル出力軸	フロント出力軸	接続図
10	11		L=8,1 mm ギアヘッド 20/1R, 22/7, 23/1 用ブレン・シャフト	1 Phase A +
12	13		L=6,6 mm ギアヘッド 22E, 22EKV用ブレン・シャフト	2 Phase A -
14	15		ピニオン 22/2, 22/5	3 Phase B +
	16		20/1R, 22/7, 23/1 エンコーダ PE22-120用ブレン・シャフト	4 Phase B -
	17		22E, 22EKV エンコーダ PE22-120用ブレン・シャフト	
	18		ピニオン 22/2, 22/5, エンコーダ PE22-120	

製品接続

ギアヘッド / リードスクリュー	エンコーダ	ドライブエレクトロニクス	ケーブル/アクセサリ
20/1R 22E 22EKV 22GPT 22/2 22/5 22/7 23/1	PE22-120	MCST 3601	ご要望に応じて選択可