

ブラシレスDCサーボモータ

2極技術

190 mNm
232 W

シリーズ 4490 ... B

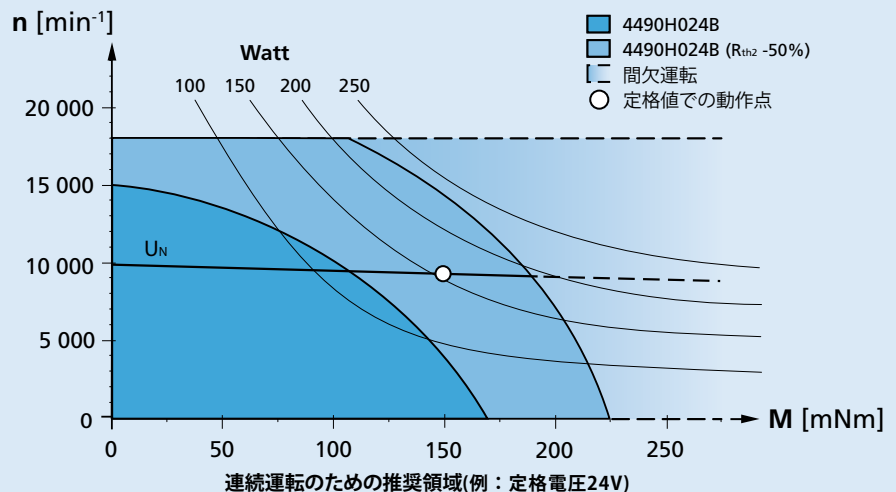
22°C環境、定格電圧	4490 H	024 B	036 B	048 B	
1 定格電圧	U_N	24	36	48	V
2 端子間抵抗、位相間	R	0,22	0,44	0,7	Ω
3 効率(最大)	η_{max}	87	87	87	%
4 無負荷回転数	n_0	9 700	10 400	10 800	min ⁻¹
5 無負荷電流(φ6 mm軸の場合)	I_0	0,527	0,397	0,317	A
6 起動トルク	M_H	2 635	2 760	2 978	mNm
7 静止摩擦トルク	C_0	4,96	4,96	4,96	mNm
8 動的摩擦トルク	C_V	$7,72 \cdot 10^{-4}$	$7,72 \cdot 10^{-4}$	$7,72 \cdot 10^{-4}$	mNm/min ⁻¹
9 回転定数	k_n	395	283	220	min ⁻¹ /V
10 逆起電圧定数	k_E	2,53	3,54	4,56	mV/min ⁻¹
11 トルク定数	k_M	24,2	33,8	43,5	mNm/A
12 電流定数	k_I	0,041	0,03	0,023	A/mNm
13 回転数-トルクの勾配	$\Delta n / \Delta M$	3,6	3,7	3,5	min ⁻¹ /mNm
14 端子インダクタンス、位相間	L	73	142	235	μH
15 機械的時定数	τ_m	4,9	5	4,8	ms
16 ロータ慣性	J	130	130	130	gcm ²
17 角加速度	α_{max}	203	212	229	$\cdot 10^3 \text{rad/s}^2$
18 熱抵抗	R_{th1} / R_{th2}	0,96 / 3,9			K/W
19 熱時定数	τ_{w1} / τ_{w2}	23 / 1 222			s
20 動作温度範囲:					
- モータ		-30 ... +125			°C
- コイル(最大許容温度)		+125			°C
21 軸受		ボールベアリング、予荷重			
22 最大軸負荷:					
- 軸径		6			mm
- 3 000 min ⁻¹ での半径方向(ベアリングから5 mm)		113			N
- 3 000min ⁻¹ で軸方向(押し込み時)		45			N
- 静止時の軸方向(押し込み時)		135			N
23 軸の遊び:					
- 半径方向	≤	0,015			mm
- 軸方向	=	0			mm
24 ハウジング材質		アルミニウム(黒色メッキ)			
25 重量		742			g
26 回転方向		電子的に反転可能			
27 最大回転数	n_{max}	18 000			min ⁻¹
28 極数		1			
29 ホール・センサ		デジタル			
30 マグネット材料		ネオジウム			
連続運転時の定格値					
31 定格トルク	M_N	148	139	137	mNm
32 定格電流(熱制限)	I_N	7,45	5,06	3,91	A
33 定格回転数	n_N	9 650	10 470	10 930	min ⁻¹

注意: 定格値は定格電圧、22°C環境の条件で計算されています。 R_{th2} 値は25%のため、考慮されていません。

注:
右のグラフは22°C環境下で出力軸上のトルクと推奨回転数の関係を表します。

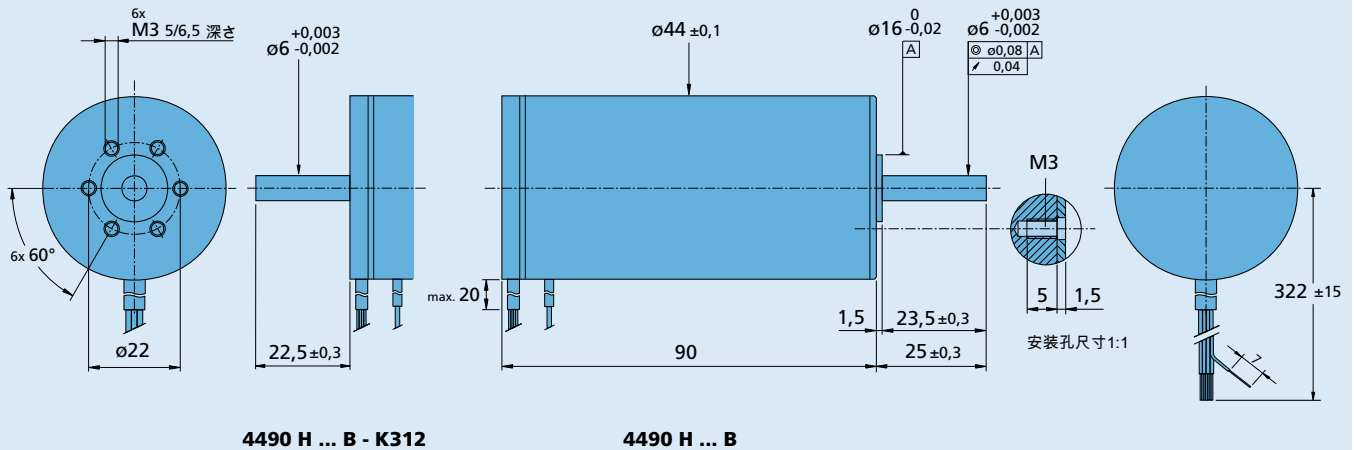
右のグラフは十分な熱対策が施され、完全に絶縁された状態が前提です。
(R_{th2} が50%減少)

定格電圧(U_N)曲線は十分な熱対策が施され、完全に絶縁された状態で定格電圧時の動作点を示します。定格電圧曲線の上の領域では、いかなる点においてもより高い電圧を必要とします。定格電圧曲線の下領域ではいかなる点においてもより低い電圧が必要となります。



寸法図

縮小図


4490 H ... B - K312
4490 H ... B
オプションケーブル、接続情報

 製品名の例：**4490H024B-K1155**

オプション	種類	説明	接続図	色	
K1155	コントローラ接続	モーション・コントローラ MCBL 接続用アナログ・ホールセンサ		位相 C	
K1026	センサレス	ホールセンサなしモータ		位相 B	
K1838	エンコーダ接続	エンコーダIE3接続用二次リア軸		位相 A	
K312	エンコーダ接続	エンコーダHEDS/HEDL/HEDM接続用二次リア軸		GND	
K3051	エンコーダ接続	エンコーダAES接続用二次リア軸		U _{DD} (+5V)	
K179	ベアリング潤滑	22°Cの環境で真空度10 ⁻⁵ Pa用		ホール・センサ C	
				ホール・センサ B	
				ホール・センサ A	
				フレックスボード 単線ワイヤ、素材PTFE AWG16:位相A/B/C AWG26:ホールA/B/C, U _{DD} , GND	

製品接続

ギアヘッド / リードスクリュー	エンコーダ	ドライブエレクトロニクス	ケーブル/アクセサリ
38A 42GPT 44/1	HEDS 5500 IE3-1024 IE3-1024 L HEDL 5540 AES-4096 AES-4096 L	SC 5004 P SC 5008 S MCBL 3006 S MC 5010 S	MBZ 弊社の幅広いアクセサリについては、「アクセサリ」のチャプターをご参照ください。