

# DCマイクロモータ

## グラファイト

73 mNm  
60 W

### シリーズ 3257 ... CR

22°C環境、定格電圧	3257 G	012 CR	018 CR	024 CR	036 CR	048 CR	
1 定格電圧	$U_N$	12	18	24	36	48	V
2 端子間抵抗	$R$	0,41	0,84	1,63	4,15	6,56	$\Omega$
3 効率(最大)	$\eta_{max}$	83	83	83	80	83	%
4 無負荷回転数	$n_0$	5 700	6 100	5 900	5 600	5 900	$\text{min}^{-1}$
5 無負荷電流 ( $\phi 5$ mm軸の場合)	$I_0$	0,258	0,18	0,129	0,082	0,064	A
6 起動トルク	$M_H$	531	561	539	518	547	mNm
7 摩擦トルク	$M_R$	4,9	4,9	4,9	4,9	4,9	mNm
8 回転定数	$k_n$	500	352	253	156	125	$\text{min}^{-1}/\text{V}$
9 逆起電圧定数	$k_E$	2	2,84	3,95	6,4	7,98	$\text{mV}/\text{min}^{-1}$
10 トルク定数	$k_M$	19,1	27,2	37,7	61,1	76,2	$\text{mNm}/\text{A}$
11 電流定数	$k_i$	0,052	0,037	0,027	0,016	0,013	$\text{A}/\text{mNm}$
12 回転数-トルクの勾配	$\Delta n / \Delta M$	10,7	10,9	10,9	10,6	10,8	$\text{min}^{-1}/\text{mNm}$
13 ロータ・インダクタンス	$L$	70	140	270	700	1 100	$\mu\text{H}$
14 機械的時定数	$\tau_m$	4,7	4,7	4,7	4,7	4,7	ms
15 ロータ慣性	$J$	42	41	41	42	42	$\text{gcm}^2$
16 角加速度	$\alpha_{max}$	130	140	130	120	130	$\cdot 10^3 \text{rad}/\text{s}^2$
17 熱抵抗	$R_{th1} / R_{th2}$	2 / 8					K/W
18 熱時定数	$\tau_{w1} / \tau_{w2}$	17 / 810					s
19 動作温度範囲:							
- モータ		-30 ... +125					$^{\circ}\text{C}$
コイル(最大許容温度)		+155					$^{\circ}\text{C}$
20 軸受		ボールベアリング、予荷重					
21 最大軸負荷:							
- 軸径		5					mm
- 3 000 $\text{min}^{-1}$ での半径方向(ベアリングから3mm)		50					N
- 3 000 $\text{min}^{-1}$ での軸方向		5					N
- 静止時の軸方向		50					N
22 軸の遊び:							
- 半径方向	$\leq$	0,015					mm
- 軸方向	$=$	0					mm
23 ハウジング材質		スチール黒色メッキ					
24 重量		242					g
25 回転方向		時計方向(前面から見た場合)					
26 最大回転数	$n_{max}$	7 000					$\text{min}^{-1}$
27 極数		1					
28 マグネット材料		ネオジウム					

#### 連続運転時の定格値

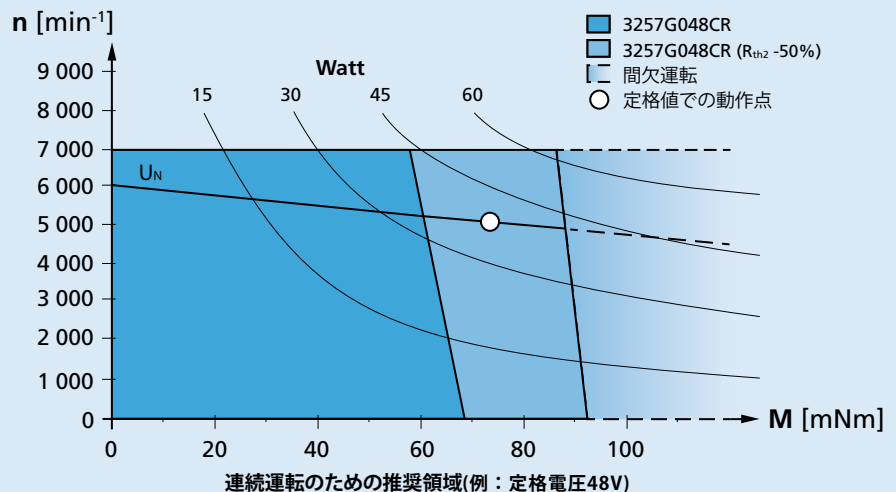
29 定格トルク	$M_N$	63	70	71	73,1	73	mNm
30 定格電流(熱制限)	$I_N$	4	3,2	2,3	1,49	1,2	A
31 定格回転数	$n_N$	5 150	5 470	5 210	4 770	5 190	$\text{min}^{-1}$

注意: 定格値は定格電圧、22°C環境の条件で計算されています。 $R_{th2}$ 値は25%のため、考慮されていません。

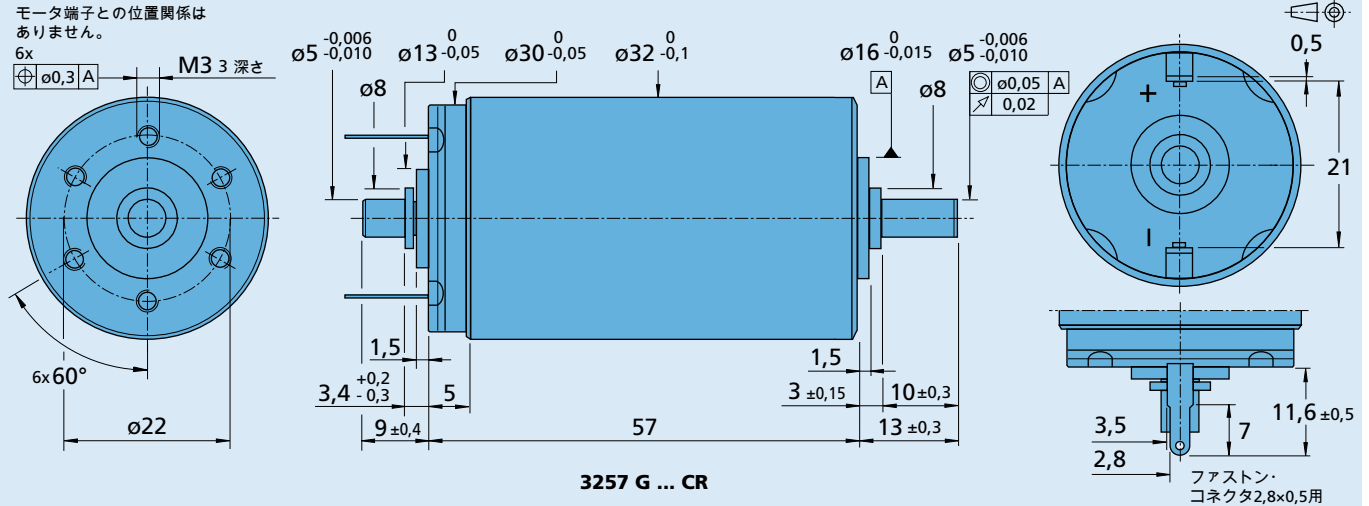
注:  
右のグラフは22°C環境下で出力軸上のトルクと推奨回転数の関係を表します。

右のグラフは十分な熱電対策が施され、完全に絶縁された状態が前提です。  
( $R_{th2}$ が50%減少)

定格電圧( $U_N$ )曲線は十分な熱電対策が施され、完全に絶縁された状態で定格電圧時の動作点を示します。定格電圧曲線の上の領域では、いかなる点においてもより高い電圧を必要とします。定格電圧曲線の下領域ではいかなる点においてもより低い電圧が必要となります。



寸法図



オプション

製品名の例： 3257G012CR-158

オプション	種類	説明
U	シングルリード	シングルリード (PTFE) 採用モータ用。長さ 160mm、レッド (+) /ブラック (-)
158	軸端	二次軸端なし

製品接続

ギアヘッド / リードスクリュー	エンコーダ	ドライブエレクトロニクス	ケーブル/アクセサリ
32A 32ALN 32GPT 32/3 32/3R 38A 38/1 38/1 S 38/2 38/2 S 42GPT	IE3-1024 IE3-1024 L IERS3-500 IERS3-500 L IER3-10000 IER3-10000 L	SC 2402 P SC 2804 S SC 5004 P SC 5008 S MCDC 3003 P MCDC 3006 S MC 5004 P MC 5005 S MC 5010 S	MBZ  弊社の幅広いアクセサリについては、「アクセサリ」のチャプターをご参照ください。