

NEW



# ブラシレスDCサーボモータ

## アウターロータ (ハウジング無)

# 41 mNm

## 30 W

### シリーズ 3216 ... BXT R

22°C環境、定格電圧		3216 W	009 BXT R	012 BXT R	024 BXT R	
1 定格電圧	$U_N$		9	12	24	V
2 端子間抵抗、位相間	$R$		0,55	0,88	3,26	$\Omega$
3 効率(最大)	$\eta_{max}$		82	83	82	%
4 無負荷回転数	$n_0$		6 020	6 240	6 200	min <sup>-1</sup>
5 無負荷電流 (ø4 mm軸の場合)	$I_0$		0,179	0,129	0,084	A
6 起動トルク	$M_A$		225	245	263	mNm
7 回転定数	$k_n$		691	530	267	min <sup>-1</sup> /V
8 逆起電圧定数	$k_E$		1,45	1,89	3,75	mV/min <sup>-1</sup>
9 トルク定数	$k_M$		13,8	18	35,8	mNm/A
10 電流定数	$k$		0,0724	0,0555	0,0279	A/mNm
11 回転数-トルクの勾配	$\Delta n/\Delta M$		27,5	25,9	24,3	min <sup>-1</sup> /mNm
12 端子インダクタンス、位相間	$L$		191	331	1 290	$\mu$ H
13 機械的時定数	$\tau_m$		5,28	4,97	4,66	ms
14 ロータ慣性	$J$		18,3	18,3	18,3	gcm <sup>2</sup>
15 角加速度	$\alpha_{max}$		123	134	144	·10 <sup>3</sup> rad/s <sup>2</sup>
16 動作温度範囲:						
- モータ		-40 ... +100				°C
- コイル(最大許容温度)		+125				°C
17 軸受						
18 最大軸負荷:						
- 軸径		4				mm
- 3 000 min <sup>-1</sup> での半径方向(ベアリングから5 mm)		15				N
- 3 000 min <sup>-1</sup> で軸方向(押し込み時)		3				N
- 静止時の軸方向(押し込み時)		50				N
19 軸の遊び:						
- 半径方向	$\leq$	0,015				mm
- 軸方向	$=$	0				mm
20 重量						
21 回転方向						
22 最大回転数						
23 極数						
24 ホール・センサ						
25 マグネット材料						
連続運転時の定格値						
26 定格トルク	$M_N$		39,5	40	41	mNm
27 定格電流(熱制限)	$I_N$		2,87	2,28	1,17	A
28 定格回転数	$n_N$		3 320	3 750	4 150	min <sup>-1</sup>
29 定格勾配(回転数-トルク曲線)	$\Delta n/\Delta M$		68,4	62,3	50	min <sup>-1</sup> /mNm

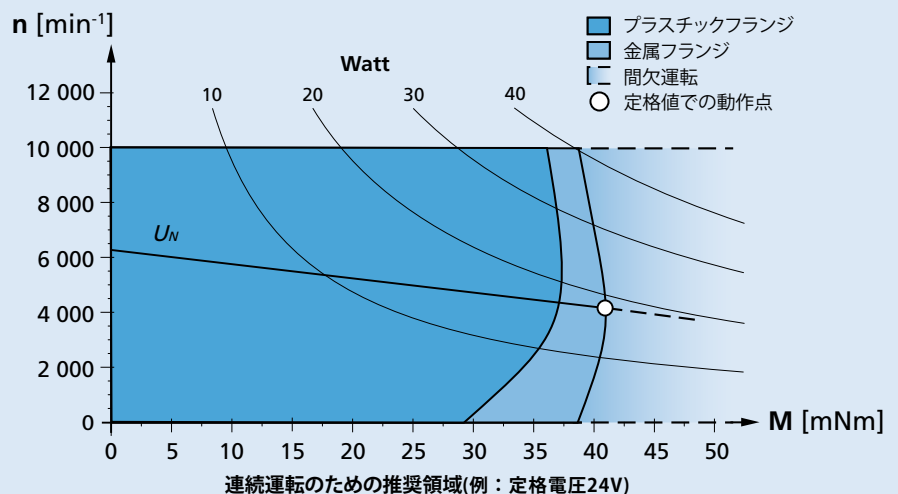
注意: 定格値は定格電圧、22°C環境の条件で計算されています。

#### 注:

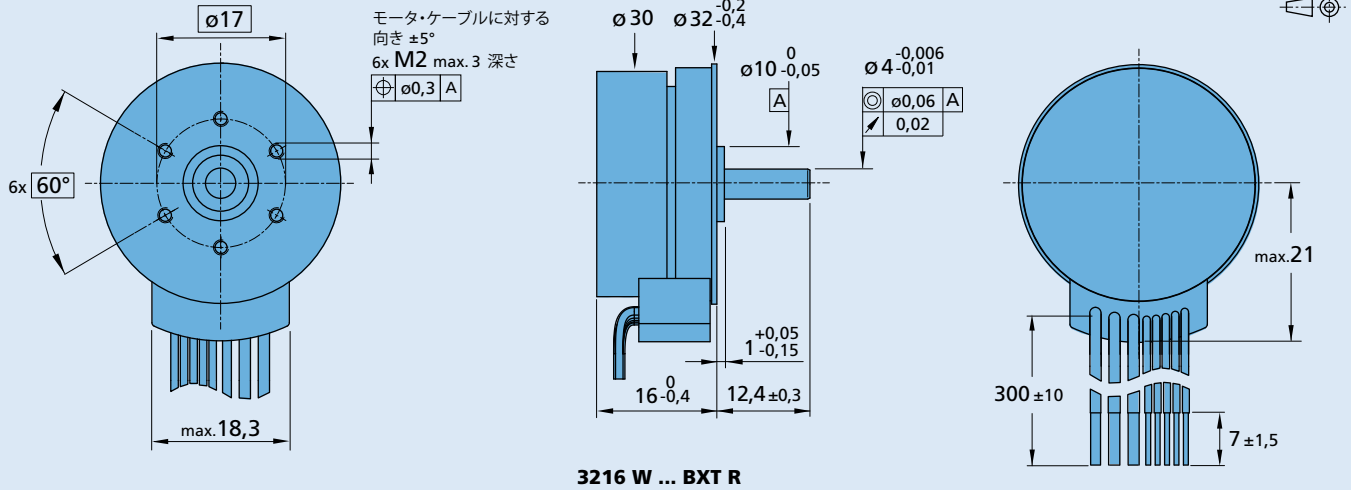
ディスプレイは、22°Cの所定の周囲温度でのドライブの可能な動作点の範囲を示しています。

右のグラフはで出力軸上のトルクと推奨回転数の関係を表します。これは、プラスチック上だけでなく、金属フランジ (: IM Bの5アセンブリ法) 上のアセンブリを含みます。

公称電圧は直線的な傾きは公称電圧で達成可能な最大動作点を説明します。定格電圧直線的な傾きの上の領域では、いかなる点においてもより高い電圧を必要とします  $U_{mot} > U_N$ 。




寸法図



オプションケーブル、接続情報

製品名の例： 3216W012BXTR-3830

オプション	種類	説明
3830	コネクタ 	コネクタ MOLEX Microfit 3.0, 43025-0800 (適応コネクタ 43020-0800)

**接続図**

番号	機能	色
1	位相 C	黄色
2	位相 B	オレンジ色
3	位相 A	茶色
4	GND	黒
5	V <sub>DD</sub> +5V	赤
6	ホールセンサ C	灰
7	ホールセンサ B	青
8	ホールセンサ A	緑

**ケーブル**  
AWG20 : 位相A/B/C、  
ホールセンサA/B/C、  
GND、U<sub>DD</sub>

製品接続

ギアヘッド／リードスクリュー	エンコーダ	ドライブエレクトロニクス	ケーブル/アクセサリ
26A 26/1R 32GPT 32/3R		SC 2402 P SC 2804 S	弊社の幅広いアクセサリについては、「アクセサリ」のチャプターをご参照ください。

技術データの注釈および性能、寿命等は、  
本誌「技術情報」を参照下さい。  
Edition 2020 July 09

© DR. FRITZ FAULHABER GMBH & CO. KG  
仕様は予告なしに変更されることがあります。