

DCマイクロモータ

グラファイト

26 mNm
21 W

シリーズ 2642 ... CXR

22°C環境、定格電圧	2642 W	012 CXR	015 CXR	018 CXR	024 CXR	036 CXR	048 CXR	
1 定格電圧	U_N	12	15	18	24	36	48	V
2 端子間抵抗	R	1,46	2,17	3,29	5,84	13,78	24,06	Ω
3 効率(最大)	η_{max}	76	81	80	78	80	79	%
4 無負荷回転数	n_0	5 800	5 600	5 800	5 900	5 800	5 900	min^{-1}
5 無負荷電流(φ4 mm軸の場合)	I_0	0,092	0,07	0,06	0,045	0,03	0,022	A
6 起動トルク	M_H	144,6	165,3	153,2	150,5	148	149	mNm
7 摩擦トルク	M_R	1,7	1,7	1,7	1,7	1,7	1,7	mNm
8 回転定数	k_n	514	395	337	252	167	125	min^{-1}/V
9 逆起電圧定数	k_E	1,945	2,53	2,965	3,962	6,001	7,994	$\text{mV}/\text{min}^{-1}$
10 トルク定数	k_M	18,57	24,16	28,31	37,83	57,31	76,34	mNm/A
11 電流定数	k_i	0,054	0,041	0,035	0,026	0,017	0,013	A/mNm
12 回転数-トルクの勾配	$\Delta n/\Delta M$	40,4	35,5	39,2	39	40,1	39,4	$\text{min}^{-1}/\text{mNm}$
13 ロータ・インダクタンス	L	135	232	313	560	1 283	2 280	μH
14 機械的時定数	τ_m	5,1	4,5	4,9	4,9	5	5	ms
15 ロータ慣性	J	12	12	12	12	12	12	gcm^2
16 角加速度	α_{max}	121	138	128	125	123	124	$\cdot 10^3 \text{rad}/\text{s}^2$
17 熱抵抗	R_{th1} / R_{th2}	4,7 / 15,2						K/W
18 熱時定数	τ_{w1} / τ_{w2}	20 / 720						s
19 動作温度範囲:								
- モータ		-30 ... +100						°C
- コイル(最大許容温度)		+125						°C
20 軸受		焼結ブロンズ・スリーブ			ボールベアリング、予荷重			
21 最大軸負荷:		(標準)			(オプション)			
- 軸径		4			4			mm
- 3 000 min^{-1} での半径方向(ベアリングから3mm)		10			20			N
- 3 000 min^{-1} での軸方向		2			2			N
- 静止時の軸方向		50			20			N
22 軸の遊び:								
- 半径方向	\leq	0,03			0,015			mm
- 軸方向	\leq	0,15			0			mm
23 ハウジング材質		鋼(不動態化、亜鉛メッキ)						
24 重量		114						g
25 回転方向		時計方向(前面から見た場合)						
26 最大回転数	n_{max}	7 000						min^{-1}
27 極数		1						
28 マグネット材料		ネオジウム						

連続運転時の定格値

29 定格トルク	M_N	25	26	26	26	26	26	mNm
30 定格電流(熱制限)	I_N	1,6	1,32	1,08	0,82	0,54	0,41	A
31 定格回転数	n_N	4 770	4 660	4 750	4 770	4 710	4 750	min^{-1}

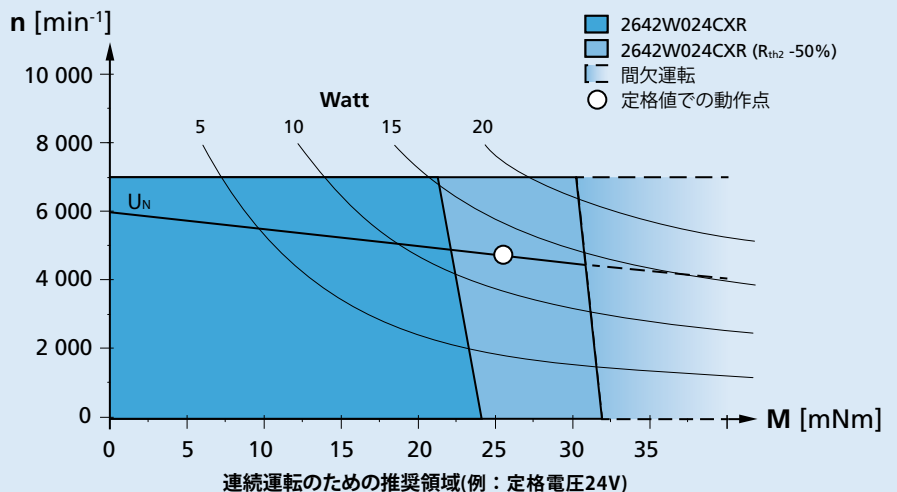
注意: 定格値は定格電圧、22°C環境の条件で計算されています。 R_{th2} 値は25%のため、考慮されていません。

注:

右のグラフは22°C環境下で出力軸上のトルクと推奨回転数の関係を表します。

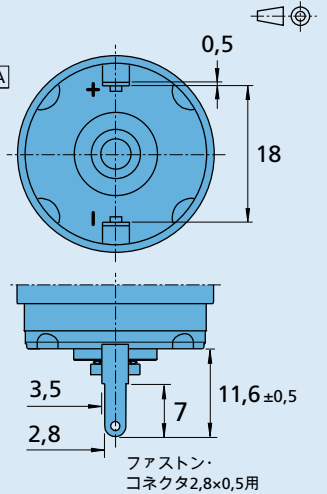
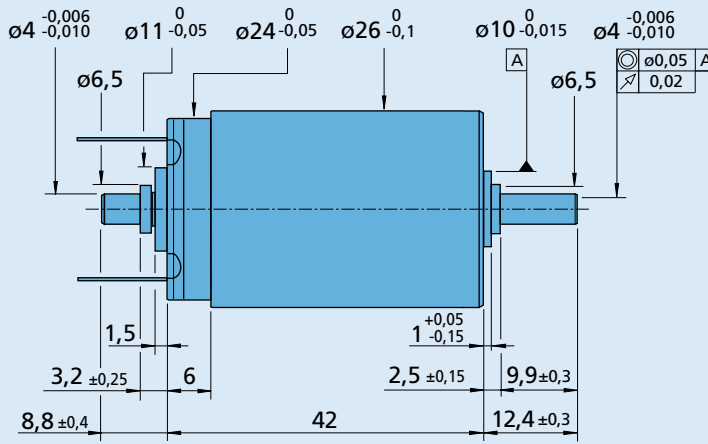
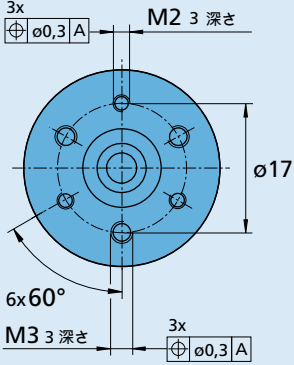
右のグラフは十分な熱電対策が施され、完全に絶縁された状態が前提です。
(R_{th2} が50%減少)

定格電圧(U_N)曲線は十分な熱電対策が施され、完全に絶縁された状態で定格電圧時の動作点を示します。定格電圧曲線の上の領域では、いかなる点においてもより高い電圧を必要とします。定格電圧曲線の下領域ではいかなる点においてもより低い電圧が必要となります。



寸法図

モータ端子との位置関係は
ありません。



2642 W ... CXR

オプション

製品名の例： 2642W012CXR-275

オプション	種類	説明
U	シングルリード	シングルリード (PTFE) 採用モータ用。長さ 160mm、レッド (+) / ブラック (-)
158	軸端	二次軸端なし
275	ベアリング	プリロード済みボールベアリング x 2。

製品接続

ギアヘッド / リードスクリュー	エンコーダ	ドライブエレクトロニクス	ケーブル/アクセサリ
22GPT 26A 26/1 26/1R 30/1 30/1 S 32A 32GPT	IE3-1024 IE3-1024 L IERS3-500 IERS3-500 L IER3-10000 IER3-10000 L	SC 2402 P SC 2804 S SC 5004 P SC 5008 S MCDC 3002 P MCDC 3002 S MCDC 3003 P MCDC 3006 S MC 5004 P MC 5005 S	MBZ 弊社の幅広いアクセサリについては、「アクセサリ」のチャプターをご参照ください。