

ブラシレスDCサーボモータ

4極技術

18 mNm
23 W

シリーズ 2232 ... BX4

22°C環境、定格電圧	2232 S	006 BX4	012 BX4	015 BX4	018 BX4	024 BX4	
1 定格電圧	U_N	6	12	15	18	24	V
2 端子間抵抗、位相間	R	0,73	3,5	4,58	7,04	12,5	Ω
3 効率(最大)	η_{max}	74	74	74	73	74	%
4 無負荷回転数	n_0	7 100	6 700	7 100	7 100	7 100	min ⁻¹
5 無負荷電流(φ3 mm軸の場合)	I_0	0,16	0,072	0,06	0,053	0,039	A
6 起動トルク	M_H	64,7	58,7	64	60,7	61,7	mNm
7 静止摩擦トルク	C_0	0,46	0,46	0,46	0,46	0,46	mNm
8 動的摩擦トルク	C_V	1,1·10 ⁻⁴	1,1·10 ⁻⁴	1,1·10 ⁻⁴	1,1·10 ⁻⁴	1,1·10 ⁻⁴	mNm/min ⁻¹
9 回転定数	k_n	1 198	562	480	399	295	min ⁻¹ /V
10 逆起電圧定数	k_E	0,835	1,78	2,08	2,504	3,393	mV/min ⁻¹
11 トルク定数	k_M	7,97	17	19,9	23,9	32,4	mNm/A
12 電流定数	k_I	0,125	0,059	0,05	0,042	0,031	A/mNm
13 回転数-トルクの勾配	$\Delta n/\Delta M$	110	114	110	118	114	min ⁻¹ /mNm
14 端子インダクタンス、位相間	L	25	115	156	225	410	μ H
15 機械的時定数	τ_m	5,9	6,1	5,9	6,3	6,1	ms
16 ロータ慣性	J	5,1	5,1	5,1	5,1	5,1	gcm ²
17 角加速度	α_{max}	127	115	125	119	121	·10 ³ rad/s ²
18 熱抵抗	R_{th1} / R_{th2}	3,9 / 18,8					K/W
19 熱時定数	τ_{w1} / τ_{w2}	7,9 / 520					s
20 動作温度範囲:							
- モータ		-40 ... +100					°C
- コイル(最大許容温度)		+125					°C
21 軸受		ボールベアリング、予荷重					
22 最大軸負荷:							
- 軸径		3					mm
- 3 000 min ⁻¹ での半径方向(ベアリングから5 mm)		20					N
- 3 000min ⁻¹ で軸方向(押し込み時)		2					N
- 静止時の軸方向(押し込み時)		20					N
23 軸の遊び:							
- 半径方向	≤	0,015					mm
- 軸方向	=	0					mm
24 ハウジング材質		ステンレス スチール					
25 重量		65					g
26 回転方向		電子的に反転可能					
27 最大回転数	n_{max}	29 000					min ⁻¹
28 極数		2					
29 ホール・センサ		デジタル					
30 マグネット材料		ネオジウム					

連続運転時の定格値

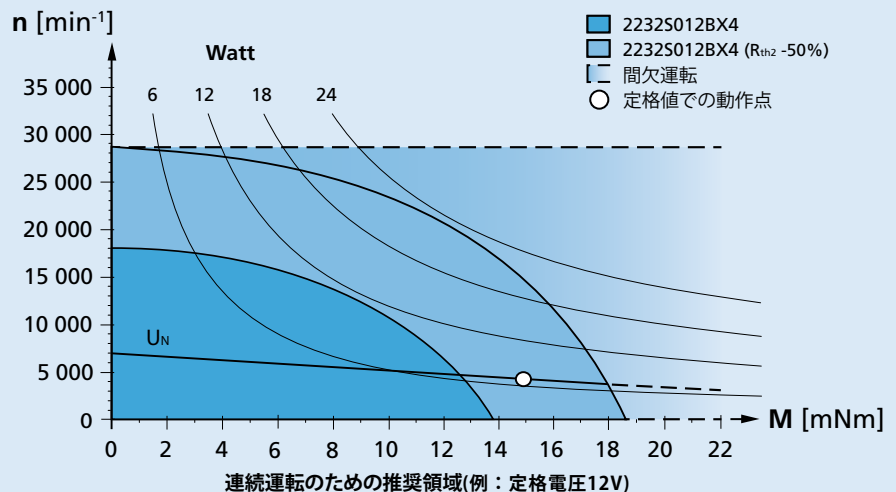
31 定格トルク	M_N	14,8	14,7	14,8	14,3	14,6	mNm
32 定格電流(熱制限)	I_N	2,22	1	0,89	0,72	0,54	A
33 定格回転数	n_N	5 030	4 450	5 040	4 930	4 840	min ⁻¹

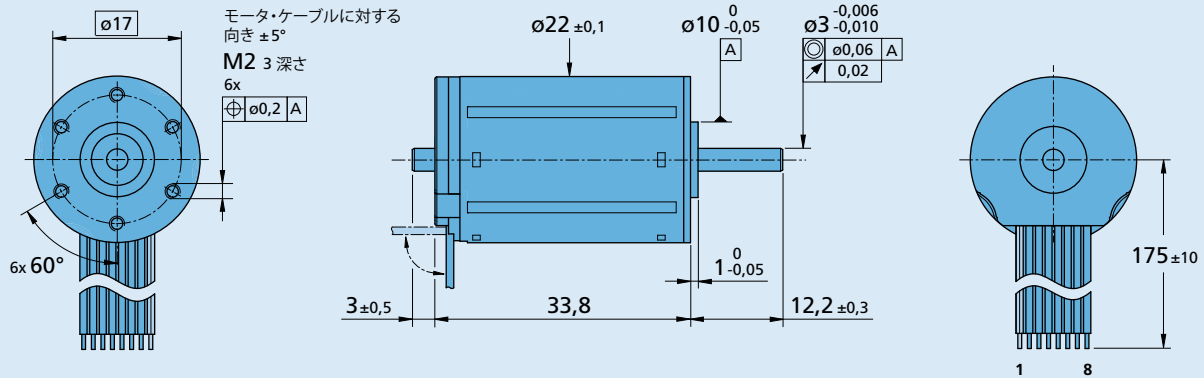
注意: 定格値は定格電圧、22°C環境の条件で計算されています。 R_{th2} 値は25%のため、考慮されていません。

注:
右のグラフは22°C環境下で出力軸上のトルクと推奨回転数の関係を表します。

右のグラフは十分な熱対策が施され、完全に絶縁された状態が前提です。
(R_{th2} が50%減少)

定格電圧(U_N)曲線は十分な熱対策が施され、完全に絶縁された状態で定格電圧時の動作点を示します。定格電圧曲線の上の領域では、いかなる点においてもより高い電圧を必要とします。定格電圧曲線の下領域ではいかなる点においてもより低い電圧が必要となります。



寸法図

2232 S ... BX4
オプション・ケーブル、接続情報

 製品名の例：**2232S012BX4-3692**

オプション	種類	説明	接続図標準	種類：4935/4747																																				
3830	コネクタ	コネクタ MOLEX Microfit 3.0, 43025-0800 付き AWG 26/PVC リボンケーブル (コネクタ 43020-0800 と対で使用を推奨)	<table border="1"> <thead> <tr> <th>番号</th> <th>機能</th> <th>機能</th> <th>色</th> </tr> </thead> <tbody> <tr> <td>1</td> <td>位相 C</td> <td>位相 C</td> <td>黄色</td> </tr> <tr> <td>2</td> <td>位相 B</td> <td>位相 B</td> <td>オレンジ色</td> </tr> <tr> <td>3</td> <td>位相 A</td> <td>位相 A</td> <td>茶色</td> </tr> <tr> <td>4</td> <td>GND</td> <td>GND</td> <td>黒</td> </tr> <tr> <td>5</td> <td>U_{DD} (+5V)</td> <td>U_{DD} (+5V)</td> <td>赤</td> </tr> <tr> <td>6</td> <td>ホール・センサ C</td> <td>ホール・センサ C</td> <td>灰</td> </tr> <tr> <td>7</td> <td>ホール・センサ B</td> <td>ホール・センサ B</td> <td>青</td> </tr> <tr> <td>8</td> <td>ホール・センサ A</td> <td>ホール・センサ A</td> <td>緑</td> </tr> </tbody> </table>	番号	機能	機能	色	1	位相 C	位相 C	黄色	2	位相 B	位相 B	オレンジ色	3	位相 A	位相 A	茶色	4	GND	GND	黒	5	U _{DD} (+5V)	U _{DD} (+5V)	赤	6	ホール・センサ C	ホール・センサ C	灰	7	ホール・センサ B	ホール・センサ B	青	8	ホール・センサ A	ホール・センサ A	緑	
番号	機能	機能	色																																					
1	位相 C	位相 C	黄色																																					
2	位相 B	位相 B	オレンジ色																																					
3	位相 A	位相 A	茶色																																					
4	GND	GND	黒																																					
5	U _{DD} (+5V)	U _{DD} (+5V)	赤																																					
6	ホール・センサ C	ホール・センサ C	灰																																					
7	ホール・センサ B	ホール・センサ B	青																																					
8	ホール・センサ A	ホール・センサ A	緑																																					
4935	単線ワイヤ	単線ワイヤ (PTFE) AWG 26 長さ 175mm 付きモータ	フレックスボード 被覆材質：PVC 8線、AWG26、グリッド1.27mm 錫メッキワイヤ																																					
X4935	単線ワイヤ	単線ワイヤ (PTFE) AWG 26 長さ 300mm 付きモータ																																						
Y4935	単線ワイヤ	単線ワイヤ (PTFE) AWG 26 長さ 600mm 付きモータ																																						
4747	温度範囲	最高温度150°C、最高動作温度150°C、単線ワイヤ (PTFE) AWG 26 長さ 175mm 使用																																						
X4747	温度範囲	最高温度150°C、最高動作温度150°C、単線ワイヤ (PTFE) AWG 26 長さ 300mm 使用																																						
Y4747	温度範囲	最高温度150°C、最高動作温度150°C、単線ワイヤ (PTFE) AWG 26 長さ 600mm 使用																																						
Y158	軸端	リアシャフト無し																																						
3692	コントローラ接続	モーション・コントローラ MCBL 接続用アナログ・ホールセンサ																																						

製品接続

ギアヘッド／リードスクリュー	エンコーダ	ドライブレレクトロニクス	ケーブル/アクセサリ
22F 22GPT 22/7 26A	IE3-1024 IE3-1024 L IER3-10000 IER3-10000 L AES-4096 AES-4096 L	SC 1801 P SC 1801 S SC 2402 P SC 2804 S SC 5004 P SC 5008 S MCBL 3002 P MCBL 3002 S MCBL 3003 P MCBL 3006 S MCBL 3002 P AES MCBL 3002 S AES MCBL 3003 P AES MCBL 3006 S AES MC 5004 P MC 5004 P STO MC 5005 S	弊社の幅広いアクセサリについては、「アクセサリ」のチャプターをご参照ください。