

NEW



# ブラシレスDCサーボモータ

## スピードコントローラー一体型 アウターロータ (ハウジング有)

10 mNm

5 W

### 2214 ... BXT H SC

22°C環境、定格電圧	2214 S	012 BXT H SC	024 BXT H SC	
回路への電源	$U_P$	5 ... 28	5 ... 28	V DC
モータへの電源	$U_{mot}$	5 ... 28	5 ... 28	V DC
モータへの定格電圧	$U_N$	12	24	V
無負荷回転数 (at $U_N$ )	$n_0$	6 590	6 800	min <sup>-1</sup>
ピークトルク(maxについてS2モード。5s)	$M_{max}$	20	20	mNm
トルク定数	$K_M$	15,4	28,6	mNm/A
PWMスイッチング周波数	$f_{PWM}$	96	96	kHz
効率	$\eta$	95	95	%
合計スタンバイ電流 (at $U_N$ )	$I_{el}$	0,02	0,02	A
スピード範囲 (最大18V / 28V)		200 ... 10 000	200 ... 8 500	min <sup>-1</sup>
軸受		ボールベアリング、予荷重		
最大軸負荷:				
- 軸径		3		mm
- 3 000 min <sup>-1</sup> での半径方向 (ベアリングから3 mm)		6		N
- 3 000min <sup>-1</sup> で軸方向 (押し込み時)		2		N
- 静止時の軸方向 (押し込み時)		50		N
軸の遊び:				
- 半径方向		≤ 0,015		mm
- 軸方向		= 0		mm
動作温度範囲		-40 ... +100		°C
ハウジング材質		ステンレス スチール		
重量		28		g

#### 連続運転時の定格値

	$M_N$			
定格トルク		10	10	mNm
定格電流 (熱制限)	$I_N$	0,65	0,35	A
定格回転数	$n_N$	2 580	3 000	min <sup>-1</sup>

#### インターフェース / 機能範囲

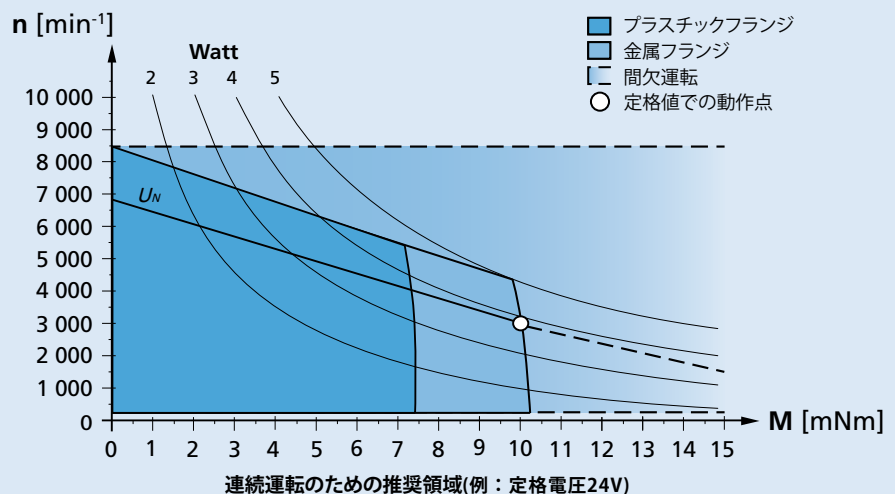
	... SC
Motion Manager 6.6 の構成	USBプログラミングボード
操作モード	PIコントローラおよび外部設定値指定による統合されたスピードコントローラ、デジタルホールセンサを介して整流されます。オプションで電圧コントローラモードまたは固定速度モードでも操作できます。
スピード範囲	デジタルホール = 200 min <sup>-1</sup>
追加機能	熱動過負荷から保護するための電流制限が内蔵されています。最大直流を2倍にする短時間動作 (S2)。モーターとエレクトロニクスにそれぞれ個別の電圧供給。個別のスイッチング入力による回転方向の切替。周波数出力による速度信号を読み取ります。

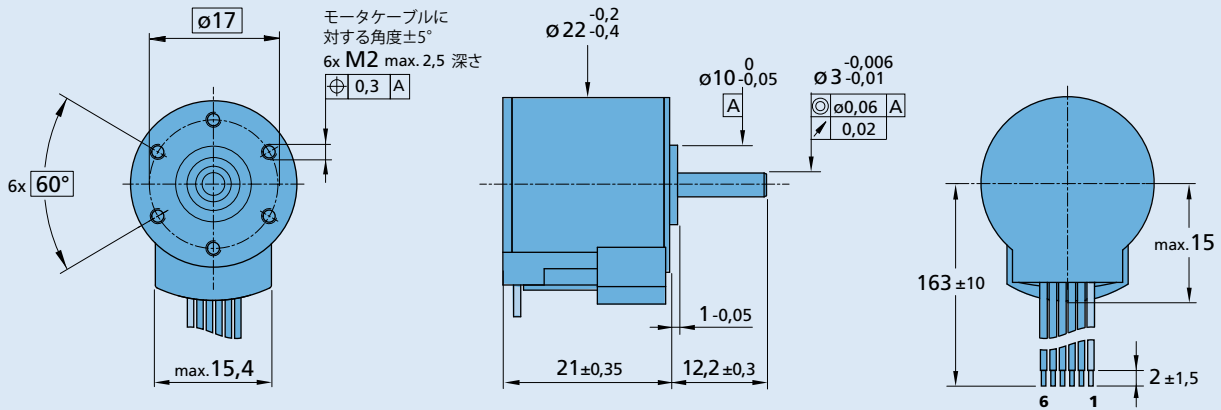
#### 注:

ディスプレイは、22°Cの所定の周囲温度でのドライブの可能な動作点の範囲を示しています。

右のグラフはで出力軸上のトルクと推奨回転数の関係を表します。これは、プラスチック上だけでなく、金属フランジ (: IM Bの5アセンブリ法) 上のアセンブリを含みます。

公称電圧は直線的な傾きは公称電圧で達成可能な最大動作点を説明します。定格電圧直線的な傾きの上の領域では、いかなる点においてもより高い電圧を必要とします  $U_{mot} > U_N$ 。



**寸法図**

**2214 S ... BXT H SC**
**オプションケーブル、接続情報**

 製品名の例: **2214S024BXT HSC**

オプション	種類	説明	接続図			
			機能	番号	入力/出力	説明
3809	コネクタ	コネクタ MOLEX Microfit 3.0, 43025-0600 付き AWG 26/PVC リボンケーブル (コネクタ 43020-0600 と対で使用を推奨)	1	UP	電子回路供給電源	5 ... 28 V DC
			2	U <sub>mot</sub>	電子コイル供給電源	5 ... 28 V DC
			3	GND	グラウンド	
4337	精密ギアヘッド接続	精密ギアヘッド20/1Rとの接続用モータ	4	U <sub>in</sub> oll	入力電圧	U <sub>in</sub> = 0 ... 10 V   > 10 V ... U <sub>P</sub> » 設定回転数の値が未定義 R <sub>in</sub> ≥ 8,9 kΩ 1 V あたり, 1 000 min <sup>-1</sup> 設定回転数の値 U <sub>in</sub> < 0,15 V » モータ停止 U <sub>in</sub> > 0,3 V » モータ始動
			5	DIR	回転方向	グラウンドまたはレベル < 0,5 V » 反時計回り方向 オープンまたはレベル > 3 V » 時計回り方向 R <sub>in</sub> ≥ 10 kΩ
			6	FG	最大電流	I <sub>max</sub> = U <sub>P</sub> /15 mA, 22 kΩ プルアップ抵抗でオープンコネクタ 周波数出力 1回転につき21桁
			フレックスボード PVCリボンケーブル, 6XAWG 26, 1,27mm			
			注: 接続割り当ての詳細については、SCSの装置マニュアルをご覧ください。			

**製品接続**

ギアヘッド / リードスクリュー	エンコーダ	ドライブエレクトロニクス	ケーブル/アクセサリ
20/1R 22F 22GPT 26/1R		内蔵	弊社の幅広いアクセサリについては、「アクセサリ」のチャプターをご参照ください。