

# スパーギアヘッド

## 0,1 Nm

組み合わせ  
DCマイクロモータ  
ステッピング・モータ

### シリーズ 22/2

	22/2	22/2K
ハウジング材質	金属	金属
ギアトレーン材質	金属	金属
推奨最大入力速度:		
- 連続運転	4 000 min <sup>-1</sup>	4 000 min <sup>-1</sup>
無負荷でのバックラッシュ	≤ 3°	≤ 3°
出力軸のベアリング	焼結ブロンズ・スリーブ	ボール・ベアリング、予荷重
最大軸負荷:		
- 径方向 (取付け面から6 mm)	≤ 3 N	≤ 100 N
- 軸方向	≤ 5 N	≤ 5 N
最大軸圧入力	≤ 50 N	≤ 5 N
軸の遊び:		
- 径方向 (取付け面から6 mm)	≤ 0,05 mm	≤ 0,03 mm
- 軸方向	≤ 0,2 mm	= 0 mm
動作温度範囲	- 30 ... + 100 °C	- 30 ... + 100 °C

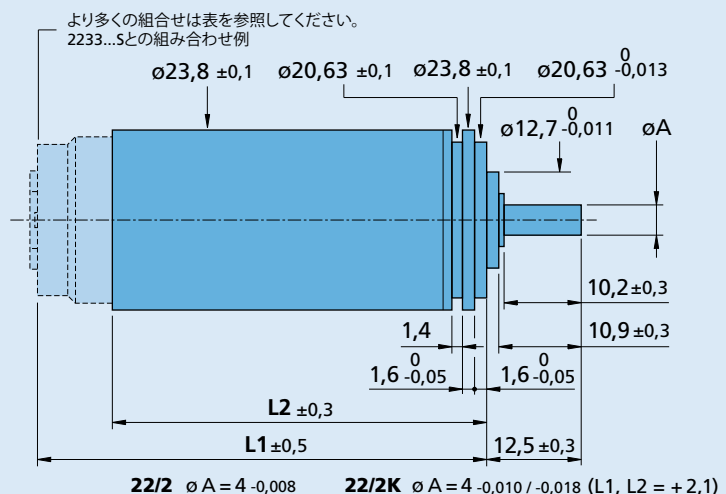
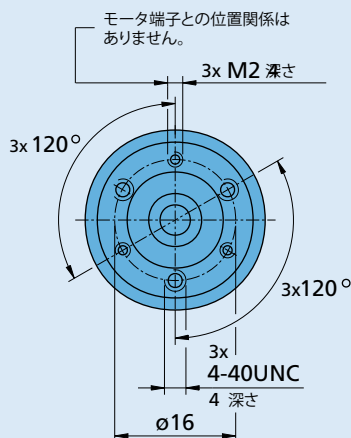
### テクニカルデータ

ギア・ステージの数	2	3	4	5	6	7	8	9	10
連続運転トルク	mNm 100	100	100	100	100	100	100	100	100
断続運転トルク	mNm 400	400	400	400	400	400	400	400	400
モータを除いた重量 (約)	g 58	68	72	77	82	88	93	98	103
効率 (最大)	% 90	86	81	73	66	59	53	48	43
回転方向是否一致 (逆転可)	=	≠	=	≠	=	≠	=	≠	=

減速比 <sup>1)</sup> (近似値)	3,1:1 5,4:1	9,7:1	17,2:1 30,7:1	54,6:1 97,3:1	173:1 308:1	548:1 975:1	1 734:1 3 088:1	5 490:1 9 780:1	17 386:1 30 969:1
----------------------------	----------------	-------	------------------	------------------	----------------	----------------	--------------------	--------------------	----------------------

L2 [mm] = モータを除いた長さ	40,8	46,6	49,5	52,4	55,3	58,2	61,1	64,0	66,9
L1 [mm] = モータを含めた長さ	2224R...SR 45,4	50,7	53,6	56,5	59,4	62,3	65,2	68,1	71,0
	2230F/R...S 51,2	56,5	59,4	62,3	65,2	68,1	71,0	73,9	76,8
	2232R...SR 53,4	58,7	61,6	64,5	67,4	70,3	73,2	76,1	79,0
	2233F/R...S 53,8	59,1	62,0	64,9	67,8	70,7	73,6	76,5	79,4
	AM2224...14 48,9	54,2	57,1	60,0	62,9	65,8	68,7	71,6	74,5

<sup>1)</sup> 減速比は近似値。正確な数値はお問い合わせ頂くか、www.faulhaber.comで入手する事が可能です。



# スパークギアヘッド

## 0,1 Nm

組み合わせ  
DCマイクロモータ  
ステッピング・モータ

### シリーズ 22/2

	22/2	22/2K
ハウジング材質	金属	金属
ギアトレーン材質	金属	金属
推奨最大入力速度:		
- 連続運転	4 000 min <sup>-1</sup>	4 000 min <sup>-1</sup>
無負荷でのバックラッシュ	≤ 3°	≤ 3°
出力軸のベアリング	焼結ブロンズ・スリーブ	ボール・ベアリング、予荷重
最大軸負荷:		
- 径方向 (取付け面から6 mm)	≤ 3 N	≤ 100 N
- 軸方向	≤ 5 N	≤ 5 N
最大軸圧入力	≤ 50 N	≤ 5 N
軸の遊び:		
- 径方向 (取付け面から6 mm)	≤ 0,05 mm	≤ 0,03 mm
- 軸方向	≤ 0,2 mm	= 0 mm
動作温度範囲	- 30 ... + 100 °C	- 30 ... + 100 °C

### テクニカルデータ

	11	12	13
ギア・ステージの数			
連続運転トルク	mNm 100	100	100
断続運転トルク	mNm 400	400	400
モータを除いた重量 (約)	g 108	113	118
効率 (最大)	% 39	35	31
回転方向是否一致 (逆転可)	≠	=	≠
減速比 <sup>1)</sup> (近似値)	55 057:1 98 070:1	174 350:1 310 560:1	552 113:1 983 447:1
L2 [mm] = モータを除いた長さ	69,8	72,7	75,6
L1 [mm] = モータを含めた長さ	2224R...SR 73,9	2230F/R...S 76,8	2232R...SR 79,7
	2230F/R...S 79,7	2232R...SR 82,6	2233F/R...S 85,5
	2232R...SR 81,9	2233F/R...S 84,8	AM2224...14 87,7
	2233F/R...S 82,3		
	AM2224...14 77,4		

<sup>1)</sup> 減速比は近似値。正確な数値はお問い合わせ頂くか、www.faulhaber.comで入手する事が可能です。

