

DCマイクロモータ

グラファイト

8,8 mNm
9 W

シリーズ 1741 ... CXR

22°C環境、定格電圧	1741 U	006 CXR	012 CXR	018 CXR	024 CXR	
1 定格電圧	U_N	6	12	18	24	V
2 端子間抵抗	R	1,3	5,8	15	26,9	Ω
3 効率(最大)	η_{max}	72	74	75	75	%
4 無負荷回転数	n_0	7 100	7 600	7 300	7 300	min ⁻¹
5 無負荷電流(φ2 mm軸の場合)	I_0	0,055	0,028	0,017	0,013	A
6 起動トルク	M_H	30,6	27,9	26,1	26,2	mNm
7 摩擦トルク	M_R	0,4	0,4	0,4	0,4	mNm
8 回転定数	k_n	1 303	668	420	314	min ⁻¹ /V
9 逆起電圧定数	k_E	0,768	1,496	2,378	3,185	mV/min ⁻¹
10 トルク定数	k_M	7,33	14,29	22,71	30,41	mNm/A
11 電流定数	k_I	0,136	0,07	0,044	0,033	A/mNm
12 回転数-トルクの勾配	$\Delta n / \Delta M$	231	271	278	278	min ⁻¹ /mNm
13 ロータ・インダクタンス	L	35	135	340	600	μ H
14 機械的時定数	τ_m	4,3	4,5	4,4	4,4	ms
15 ロータ慣性	J	1,8	1,6	1,5	1,5	gcm ²
16 角加速度	α_{max}	170	175	174	174	·10 ³ rad/s ²
17 熱抵抗	R_{th1} / R_{th2}	7 / 23				K/W
18 熱時定数	τ_{w1} / τ_{w2}	8 / 440				s
19 動作温度範囲:						
- モータ		-30 ... +100				°C
コイル(最大許容温度)		+125				°C
20 軸受		ボールベアリング、予荷重	焼結ブロンズ・スリーブ			
21 最大軸負荷:		(標準)	(オプション)			
- 軸径		2	2			mm
- 3 000min ⁻¹ での半径方向(ベアリングから3mm)		8	1,5			N
- 3 000min ⁻¹ での軸方向		0,8	0,2			N
- 静止時の軸方向		10	20			N
22 軸の遊び:						
- 半径方向	≤	0,015	0,03			mm
- 軸方向	=	0	0,2			mm
23 ハウジング材質		鋼(不動態化、亜鉛メッキ)				
24 重量		45				g
25 回転方向		時計方向(前面から見た場合)				
26 最大回転数	n_{max}	9 000				min ⁻¹
27 極数		1				
28 マグネット材料		ネオジウム				

連続運転時の定格値

29 定格トルク	M_N	8,8	8,4	8,4	8,4	mNm
30 定格電流(熱制限)	I_N	1,4	0,69	0,43	0,33	A
31 定格回転数	n_N	4 280	4 410	3 940	3 940	min ⁻¹

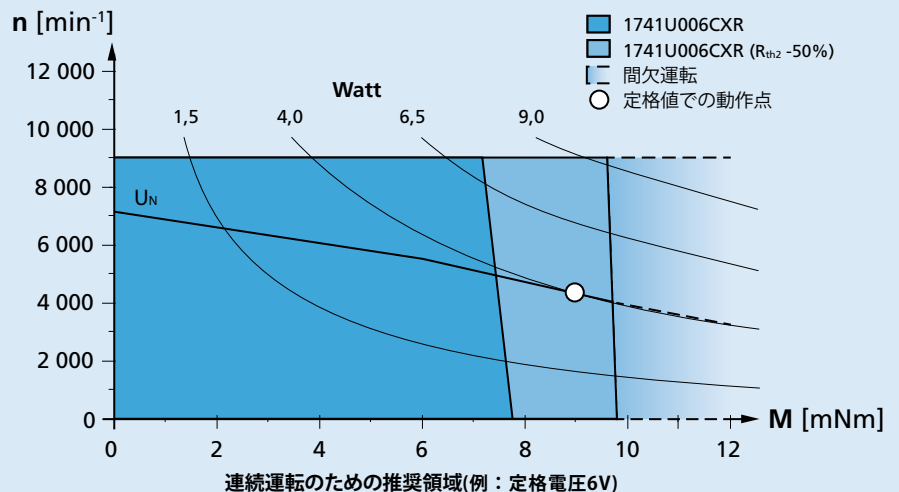
注意: 定格値は定格電圧、22°C環境の条件で計算されています。 R_{th2} 値は25%のため、考慮されていません。

注:

右のグラフは22°C環境下で出力軸上のトルクと推奨回転数の関係を表します。

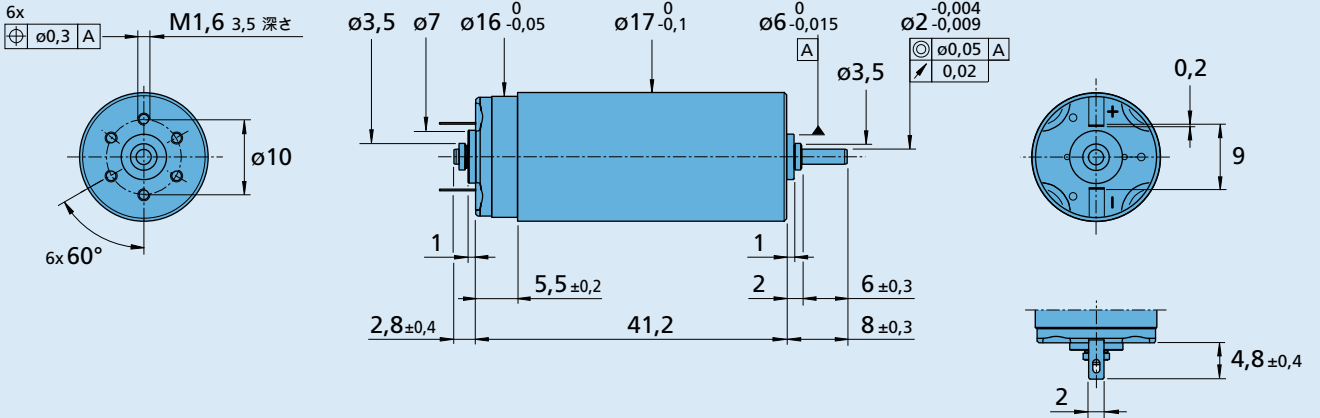
右のグラフは十分な熱電対策が施され、完全に絶縁された状態が前提です。
(R_{th2} が50%減少)

定格電圧(U_N)曲線は十分な熱電対策が施され、完全に絶縁された状態で定格電圧時の動作点を示します。定格電圧曲線の上の領域では、いかなる点においてもより高い電圧を必要とします。定格電圧曲線の下領域ではいかなる点においてもより低い電圧が必要となります。



寸法図

モータ端子との位置関係は
ありません。



1741 U ... CXR

オプション

製品名の例： 1741U012CXR-217

オプション	種類	説明
L	ツインリード	ツインリード (PVC) 採用モータ用。長さ 150mm、レッド (+) /ブラック (-)
4924	ツインリード	ツインリード (PVC) 採用モータ用。長さ 300mm、レッド (+) /ブラック (-)
X4924	ツインリード	ツインリード (PVC) 採用モータ用。長さ 600mm、レッド (+) /ブラック (-)
4925	ツインリード	ツインリード (PVC) 採用モータ用。長さ 150mm、レッド (+) /ブラック (-)、コネクタ AMP 179228-2 付き
X4925	ツインリード	ツインリード (PVC) 採用モータ用。長さ 300mm、レッド (+) /ブラック (-)、コネクタ AMP 179228-2 付き
Y4925	ツインリード	ツインリード (PVC) 採用モータ用。長さ 600mm、レッド (+) /ブラック (-)、コネクタ AMP 179228-2 付き
F	シングルリード	シングルリード (PTFE) 採用モータ用。長さ 150mm、レッド (+) /ブラック (-)
123	エンコーダ接続	エンコーダ IE2, IEH2, IEH3 との接続用リア軸端部付きモータ
217	ベアリング	焼結ベアリング採用モータ用。

製品接続

ギアヘッド / リードスクリュー	エンコーダ	ドライブレレクトロニクス	ケーブル/アクセサリ
15/10 16/7 17/1 20/1R	IE2-16 IE2-1024 IEH2-4096 IEH3-4096 IEH3-4096L	SC 1801 P SC 1801 S SC 2402 P SC 2804 S MCDC 3002 P MCDC 3002 S MCDC 3003 P MCDC 3006 S MC 5004 P	弊社の幅広いアクセサリについては、「アクセサリ」のチャプターを参照ください。