

DCマイクロモータ

貴金属整流

2,9 mNm
5,3 W

シリーズ 1524 ... SR

22°C環境、定格電圧	1524 T	003 SR	006 SR	009 SR	012 SR	018 SR	024 SR	
1 定格電圧	U_N	3	6	9	12	18	24	V
2 端子間抵抗	R	1,1	5,1	10,6	19,8	43,9	79,3	Ω
3 効率(最大)	η_{max}	80	80	80	80	80	80	%
4 無負荷回転数	n_0	10 600	9 500	10 000	9 800	9 800	9 800	min ⁻¹
5 無負荷電流(φ1,5 mm軸の場合)	I_0	0,03	0,013	0,009	0,007	0,005	0,004	A
6 起動トルク	M_H	6,95	6,98	7,18	6,92	7,07	6,91	mNm
7 摩擦トルク	M_R	0,08	0,08	0,08	0,08	0,08	0,08	mNm
8 回転定数	k_n	3 577	1 592	1 117	827	548	414	min ⁻¹ /V
9 逆起電圧定数	k_E	0,28	0,628	0,895	1,21	1,83	2,42	mV/min ⁻¹
10 トルク定数	k_M	2,67	6	8,55	11,5	17,4	23,1	mNm/A
11 電流定数	k_i	0,374	0,167	0,117	0,087	0,057	0,043	A/mNm
12 回転数-トルクの勾配	$\Delta n / \Delta M$	1 530	1 350	1 380	1 420	1 380	1 420	min ⁻¹ /mNm
13 ロータ・インダクタンス	L	22	110	230	420	950	1 670	μ H
14 機械的時定数	τ_m	8,5	8,2	8,3	8,3	8,2	8,3	ms
15 ロータ慣性	J	0,53	0,58	0,57	0,56	0,57	0,56	gcm ²
16 角加速度	α_{max}	131	120	126	124	124	123	·10 ³ rad/s ²
17 熱抵抗	R_{th1} / R_{th2}	10 / 29						K/W
18 熱時定数	τ_{w1} / τ_{w2}	5,6 / 220						s
19 動作温度範囲:								
- モータ		-30 ... +85 (オプション -55 ... +125)						°C
コイル(最大許容温度)		+125						°C
20 軸受		焼結ブロンズ・スリーブ			ボールベアリング、予荷重			
21 最大軸負荷:		(標準)			(オプション)			
- 軸径		1,5			1,5			mm
- 3 000min ⁻¹ での半径方向(ベアリングから3mm)		1,2			5			N
- 3 000min ⁻¹ での軸方向		0,2			0,5			N
- 静止時の軸方向		20			10			N
22 軸の遊び:								
- 半径方向	≤	0,03			0,015			mm
- 軸方向	≤	0,2			0			mm
23 ハウジング材質		スチール黒色メッキ						
24 重量		18						g
25 回転方向		時計方向(前面から見た場合)						
26 最大回転数	n_{max}	13 000						min ⁻¹
27 極数		1						
28 マグネット材料		ネオジウム						

連続運転時の定格値

29 定格トルク	M_N	1,7	2,9	2,9	2,9	2,9	2,9	mNm
30 定格電流(熱制限)	I_N	0,7	0,56	0,38	0,28	0,19	0,14	A
31 定格回転数	n_N	7 800	3 860	4 500	4 130	4 330	4 110	min ⁻¹

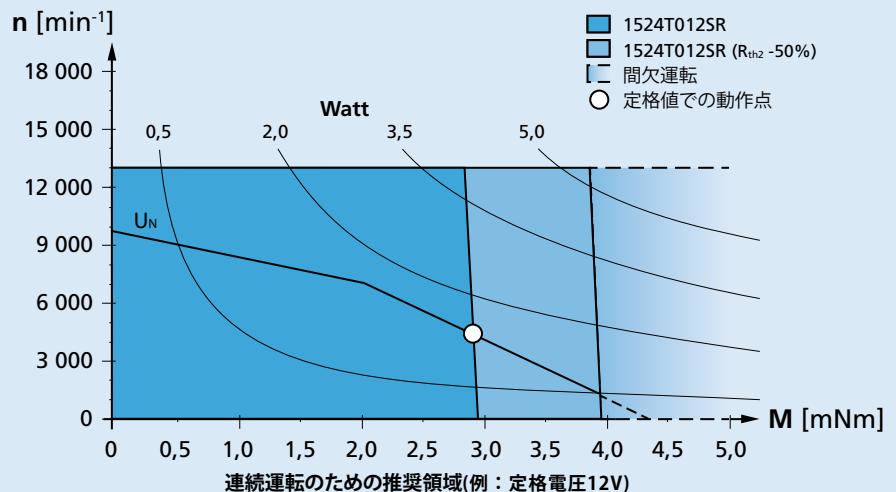
注意: 定格値は定格電圧、22°C環境の条件で計算されています。 R_{th2} 値は0%のため、考慮されていません。

注:

右のグラフは22°C環境下で出力軸上のトルクと推奨回転数の関係を表します。

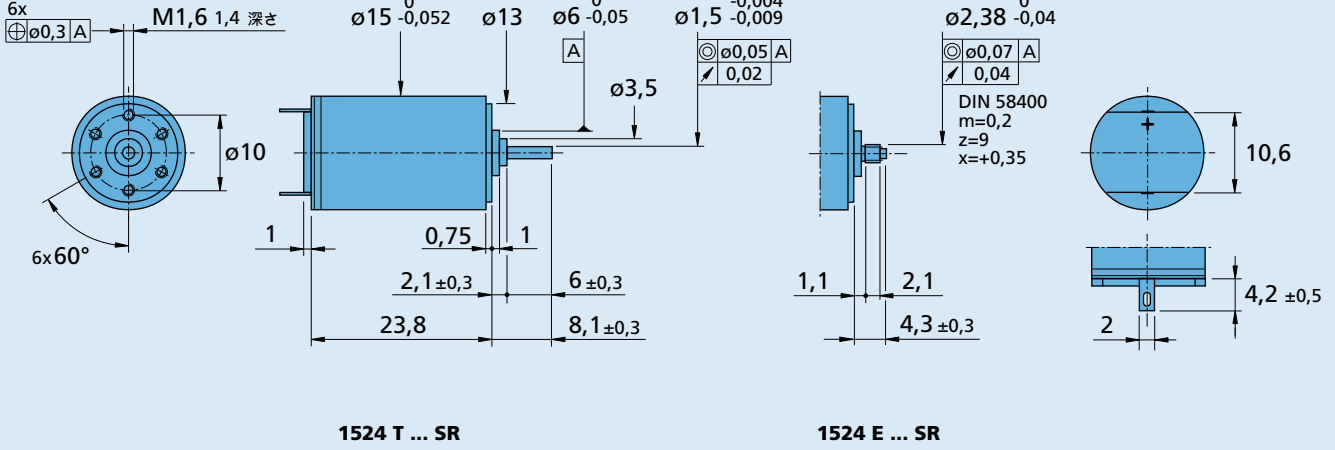
右のグラフは十分な熱電対策が施され、完全に絶縁された状態が前提です。
(R_{th2} が50%減少)

定格電圧(U_N)曲線は十分な熱電対策が施され、完全に絶縁された状態で定格電圧時の動作点を示します。定格電圧曲線の上の領域では、いかなる点においてもより高い電圧を必要とします。定格電圧曲線の下領域ではいかなる点においてもより低い電圧が必要となります。



寸法図

モータ端子との位置関係は
ありません。



オプション

製品名の例: **1524T012SR-277**

オプション	種類	説明
L	ツインリード	ツインリード (PVC) 採用モータ用。長さ 150mm、レッド (+) /ブラック (-)
4924	ツインリード	ツインリード (PVC) 採用モータ用。長さ 300mm、レッド (+) /ブラック (-)
X4924	ツインリード	ツインリード (PVC) 採用モータ用。長さ 600mm、レッド (+) /ブラック (-)
4925	ツインリード	ツインリード (PVC) 採用モータ用。長さ 150mm、レッド (+) /ブラック (-)、コネクタ AMP 179228-2 付き
X4925	ツインリード	ツインリード (PVC) 採用モータ用。長さ 300mm、レッド (+) /ブラック (-)、コネクタ AMP 179228-2 付き
Y4925	ツインリード	ツインリード (PVC) 採用モータ用。長さ 600mm、レッド (+) /ブラック (-)、コネクタ AMP 179228-2 付き
F	シングルリード	シングルリード (PTFE) 採用モータ用。長さ 150mm、レッド (+) /ブラック (-)
277	ベアリング	プリロード済みボールベアリング x 2。

製品接続

ギアヘッド / リードスクリュー	エンコーダ	ドライブエレクトロニクス	ケーブル/アクセサリ
15A 15/5 15/5 S 15/8 15/10 16A 16/7	IE2-16 IE2-1024 IEH2-4096 IEH3-4096 IEH3-4096L	SC 1801 P SC 1801 S MCDC 3002 P MCDC 3002 S MC 5004 P	弊社の幅広いアクセサリについては、「アクセサリ」のチャプターをご参照ください。