

NEW



ブラシレスDCサーボモータ

アウターロータ (ハウジング無)

134 mNm
100 W

シリーズ 4221 ... BXT R

22°C環境、定格電圧		4221 G	018 BXT R	024 BXT R	048 BXT R	
1 定格電圧	U_N		18	24	48	V
2 端子間抵抗、位相間	R		0,46	0,74	2,6	Ω
3 効率(最大)	η_{max}		88	87	88	%
4 無負荷回転数	n_0		5 670	5 960	6 070	min^{-1}
5 無負荷電流($\varnothing 5$ mm軸の場合)	I_0		0,181	0,186	0,074	A
6 起動トルク	M_A		1 170	1 220	1 390	mNm
7 回転定数	k_n		320	253	127	min^{-1}/V
8 逆起電圧定数	k_E		3,13	3,95	7,87	$\text{mV}/\text{min}^{-1}$
9 トルク定数	k_M		29,8	37,7	75,2	mNm/A
10 電流定数	k		0,0335	0,0265	0,0133	A/mNm
11 回転数-トルクの勾配	$\Delta n/\Delta M$		4,93	4,97	4,4	$\text{min}^{-1}/\text{mNm}$
12 端子インダクタンス、位相間	L		396	664	2 550	μH
13 機械的時定数	τ_m		3,56	3,59	3,18	ms
14 ロータ慣性	J		69	69	69	gcm^2
15 角加速度	α_{max}		169	177	201	$\cdot 10^3 \text{rad}/\text{s}^2$
16 動作温度範囲:						
- モータ		-40 ... +100				$^{\circ}\text{C}$
- コイル(最大許容温度)		+125				$^{\circ}\text{C}$
17 軸受						
最大軸負荷:		ボール・ベアリング、予荷重				
- 軸径		5				mm
- 3 000 min^{-1} での半径方向(ベアリングから5 mm)		25				N
- 3 000 min^{-1} で軸方向(押し込み時)		4				N
- 静止時の軸方向(押し込み時)		50				N
19 軸の遊び:						
- 半径方向	\leq	0,015				mm
- 軸方向	$=$	0				mm
20 重量						
21 回転方向		電子的に反転可能				
22 最大回転数	n_{max}	10 000				min^{-1}
23 極数		7				
24 ホール・センサ		デジタル				
25 マグネット材料		ネオジウム				
連続運転時の定格値						
26 定格トルク	M_N		122	127	134	mNm
27 定格電流(熱制限)	I_N		3,6	3,17	1,66	A
28 定格回転数	n_N		3 690	4 180	4 390	min^{-1}
29 定格勾配(回転数-トルク曲線)	$\Delta n/\Delta M$		16,3	14	12,5	$\text{min}^{-1}/\text{mNm}$

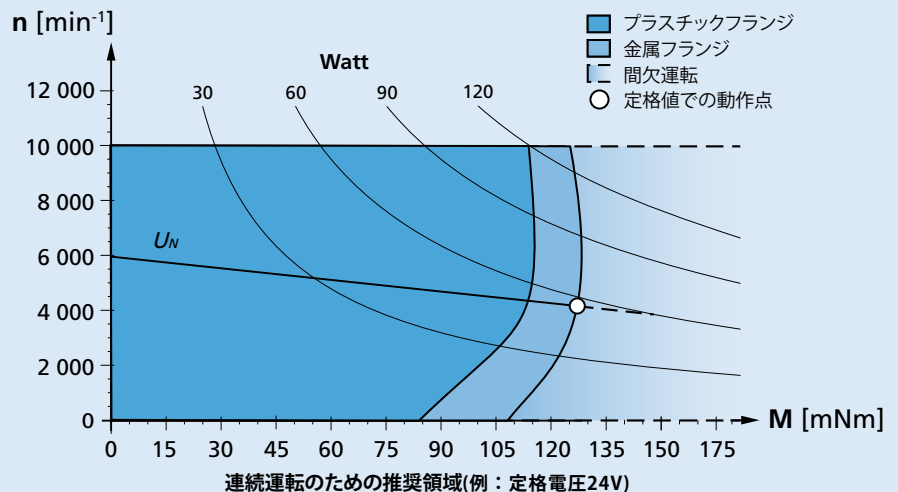
注意: 定格値は定格電圧、22°C環境の条件で計算されています。

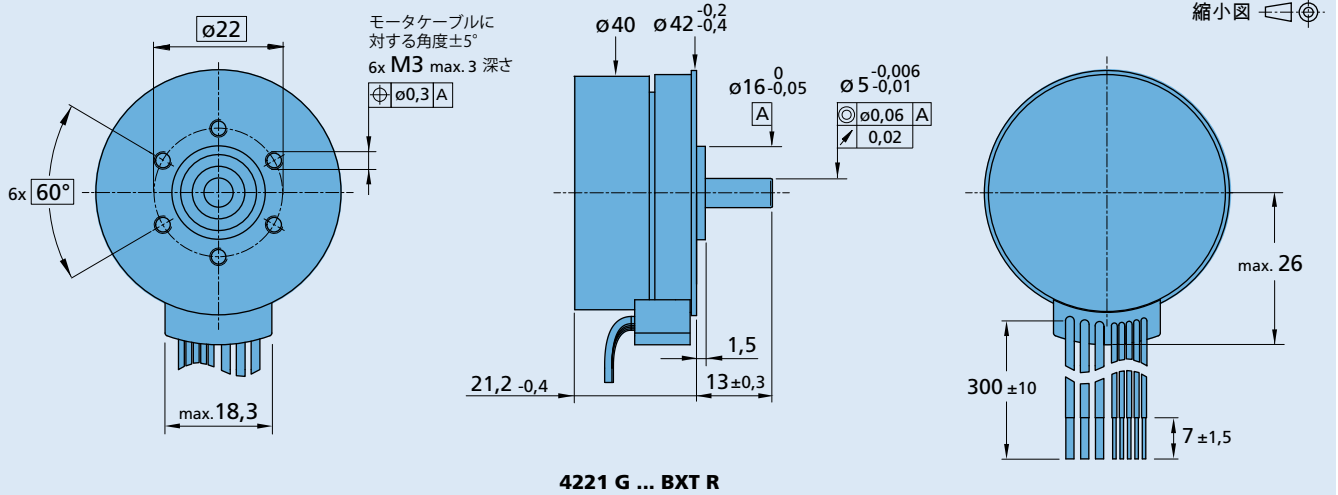
注:

右のグラフは、22°C環境下で動作可能な範囲を示しています。


右のグラフはで出力軸上のトルクと推奨回転数の関係を表します。これは、プラスチックフランジおよび金属フランジに組付けた時の特性になります。(アセンブリ法: IM B 5)。

定格電圧(U_N)曲線は定格電圧で達する最大動作点になります。定格電圧直線より上の領域での駆動には、定格電圧より高い電圧を必要とします。 $U_{mot} > U_N$



寸法図

オプションケーブル、接続情報

製品名の例：4221G018BXTR-3830

オプション	種類	説明	接続図	
			機能	色
3830	コネクタ 	コネクタ MOLEX Microfit 3.0, 43025-0800 (適応コネクタ 43020-0800)	位相 C	黄色
			位相 B	オレンジ色
			位相 A	茶色
			GND	黒
			V _{DD} +5V	赤
			ホールセンサ C	灰
			ホールセンサ B	青
			ホールセンサ A	緑
			ケーブル	
			AWG20：位相A/B/C、 ホールセンサA/B/C、 GND、U _{DD}	

製品接続

ギアヘッド／リードスクリュー	エンコーダ	ドライブエレクトロニクス	ケーブル/アクセサリ
32A 38/1 38/1 S 38/2 38/2 S		SC 2804 S SC 5004 P SC 5008 S	弊社の幅広いアクセサリについては、「アクセサリ」のチャプターをご参照ください。