

# モーションコントローラ

## V2.5、4 クオドラント PWM

### RS232 または CAN インタフェース

#### MCBL 3002 S AES

周囲温度22°C時		MCBL 3002 S AES	
回路への電源	$U_B/U_{EL}$	8 ... 30	V DC
モータへの電源 <sup>1)</sup>	$-/U_B$	0 ... 30	V DC
PWMスイッチング周波数	$f_{PWM}$	78,12	kHz
効率	$\eta$	95	%
最大連続出力電流	$I_{cont}$	2	A
最大ピーク出力電流 <sup>2)</sup>	$I_{max}$	3	A
合計スタンバイ電流 (at $U_B=24V$ )	$I_{el}$	0,04	A
動作温度範囲		-25 ... +85	°C
ハウジング材質		Hotmelt	
重量		16	g

<sup>1)</sup> オプション3085にのみ使用可能(個別の電源)

<sup>2)</sup> maxについてS2モード。5秒

インターフェース	MCBL 3002 S AES RS	MCBL 3002 S AES CF	MCBL 3002 S AES CO
プロトコル	RS232 FAULHABER - ASCII	FAULHABERチャンネルのCAN CANopen	CAN (CiA) CANopen

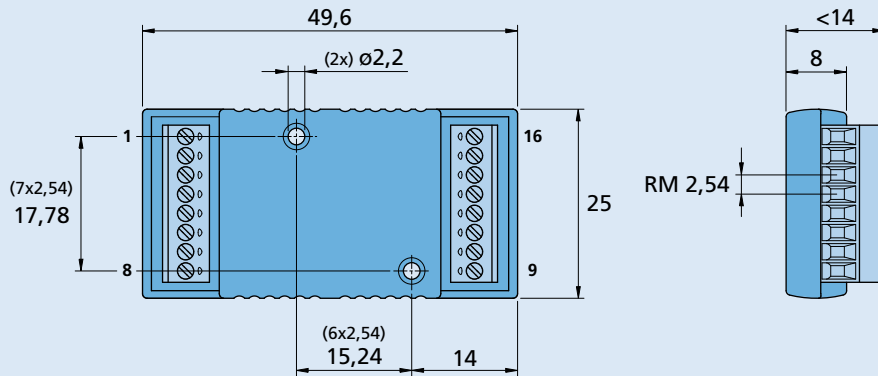
#### 基本の機能

- 2-ピンおよび4-ピンのブラシレスモータ
- 対応するセンサシステム:アブソリュート エンコーダ AES-4096/AESM-4096
- アブソリュート エンコーダを位置エンコーダに使用した場合の位置決め分解能: 回転ごとに4096ステップ
- 最大3デジタル入力、最大1デジタル入力・1アナログ入力。配線によってI/O使用可能
- フィールドバスを介したセットポイント仕様、直角位相、パルスおよび方向入力またはアナログ入力
- オプションで、RS232インターフェースバージョンによるアプリケーションプログラムを介したスタンドアロン操作

#### 機能範囲

オペレーティングモード (RSおよびCF バージョン)	インターフェースを介し、またはアナログによりセットポイント仕様を指定することによる位置、速度およびトルク制御。 ギアモードまたはステッピングモータの操作によるポジション制御。 電圧コントローラモードでサーボアンプとして作動
操作モード (CFおよびCOバージョン)	Profile Position Mode (PP), Profile Velocity Mode (PV), Homing Mode.
操作モード (COバージョン)	IEC 61800-7-201またはIEC 61800-7-301に準拠したサイクル同期位置モード (CSP)
スピード範囲	5 min <sup>-1</sup> ... 30 000 min <sup>-1</sup> (正弦コミュテーション)
アプリケーションプログラム	RS232インターフェース付きバージョンで使用可能
追加機能	エレクトロニクスおよびモータの過負荷保護過熱からの自己保護、ジェネレータの過電圧保護モード
インジケータ	ロガーとしてトレース
モータタイプ	アブソリュート エンコーダ付き2-ピンおよび4-ピンBLモーター

寸法図



MCBL 3002 S AES

オプションと接続情報

製品名の例：MCBL 3002 S AES RS 3085

オプション	種類	説明	接続	
			番号	機能
3085	分離電源	モータとエレクトロニクスに対する分離電源	1	TxD / CAN_H
			2	RxD / CAN_L
			3	AGND
			4	Fault
			5	AnIn
			6	U <sub>B</sub>
			7	GND
			8	3. In
			9	Sensor A / DATA
			10	Sensor B / $\overline{CS}$
			11	Sensor C / CLK
			12	U <sub>CC</sub>
			13	SGND
			14	Motor A
			15	Motor B
			16	Motor C

注: 接続割り当ての詳細については、MCの装置マニュアルをご覧ください。

製品接続

ブラシレスDCモータ		ケーブル/アクセサリ
2232 ... BX4 2250 ... BX4 3242 ... BX4		弊社の幅広いアクセサリについては、「アクセサリ」のチャプターをご参照ください。